

# ΟΔΗΓΙΕΣ ΧΡΗΣΗΣ & ΕΓΚΑΤΑΣΤΑΣΗΣ

www.e-anagnostou.gr

τηλ.2109014260



## ΜΟΝΑΔΑ ΣΥΝΑΓΕΡΜΟΥ FOCUS FC – 7640Pro

### ΒΑΣΙΚΕΣ ΟΔΗΓΙΕΣ ΑΣΦΑΛΕΙΑΣ

1.1 ΕΛΕΓΧΟΣ ΤΟΥ ΣΥΣΤΗΜΑΤΟΣ ΜΕΣΩ ΤΗΛΕΦΩΝΟΥ

1.2 Απομακρυσμένος έλεγχος μέσω GSM

1.3 ΣΥΝΔΕΣΜΟΛΟΓΙΑ ΚΑΙ ΡΥΘΜΙΣΕΙΣ ΠΛΗΚΤΡΟΛΟΓΙΟΥ

1.4 Συνδεσμολογία

1.4 ΟΡΙΣΜΟΣ ΔΙΕΥΘΥΝΣΗΣ ΠΛΗΚΤΡΟΛΟΓΙΟΥ

1.5 ΕΝΔΕΙΚΤΙΚΑ, ΚΟΥΜΠΙΑ & ΛΕΙΤΟΥΡΓΙΕΣ ΠΛΗΚΤΡΟΛΟΓΙΟΥ

1.6 ΒΑΣΙΚΕΣ ΛΕΙΤΟΥΡΓΙΕΣ

2. ΡΥΘΜΙΣΕΙΣ ΣΥΣΤΗΜΑΤΟΣ

2.1 ΒΑΣΙΚΕΣ ΡΥΘΜΙΣΕΙΣ

2.2 Αλλαγή κωδικού εγκαταστάτη (012345)

2.3 Αλλαγή κωδικού χρήστη

2.4 Ρυθμίσεις δικτύου

2.5 Ρύθμιση διεύθυνσης IP του πίνακα συναγερμού (192.168.1.200)

2.6 Ρύθμιση πύλης εξόδου του πίνακα συναγερμού (192.168.1.1)

2.7 Ρύθμιση μάσκας υποδικτύου (255.255.255.0)

2.8 Ρύθμιση πρωτεύοντος DNS (202.96.128.86)

2.9 Ρύθμιση εφεδρικού DNS (008.008.008.008)

3. ΡΥΘΜΙΣΕΙΣ ΚΕΝΤΡΟΥ ΛΗΨΗΣ ΣΗΜΑΤΩΝ

3.1 Ρυθμίσεις Κέντρου Λήψης μέσω τηλεφώνου

3.2 Ρύθμιση πρώτου τηλεφωνικού αριθμούς κέντρου λήψης σημάτων.

3.3 Ταυτότητα κωδικού πελάτη για τηλεφωνικό κέντρο λήψης σημάτων

3.4 Καθορισμός αριθμός προσπαθειών κλήσης του κέντρου λήψης (Από 1 έως 10)

3.5 Ρύθμιση διεύθυνσης IP κέντρου λήψης σημάτων (0.0.0.0)

3.6 Ρύθμιση θύρας πρόσβασης του κέντρου λήψης σημάτων (07974)

3.7 Κωδικός πρόσβασης στο κέντρο λήψης και κωδικός λογαριασμού

4. Καταχώρηση αριθμών φωνητικής κλήσης

4.1 Καθορισμός προσπαθειών κλήσης

5. Ρυθμίσεις συστήματος

5.1 Ρύθμιση ώρας και ημερομηνίας

5.2 Ρύθμιση καθυστέρησης εισόδου

5.3 Ρύθμιση καθυστέρησης εξόδου

5.4 Ρύθμιση χρόνου ενεργοποίησης σειρήνας

5.5 Εξαναγκασμένος οπλισμός

5.6 Ενεργοποίηση ήχου ειδοποίησης οπλισμού - αφοπλισμού.

5.7 Ορισμός καθυστέρησης διακοπής ρεύματος

FC-7640Pro

- 5.8 Καθορισμός ειδοποίησης ανοιχτών επαφών ασύρματων αισθητήρων
- 5.9 Καθορισμός διαστήματος ελέγχου επικοινωνίας με ασύρματους αισθητήρες (00 απενεργοποιημένο)
- 5.10 Ρυθμίσεις ηχητικών ειδοποιήσεων
- 6. Ρυθμίσεις ασύρματων αισθητήρων
  - 6.1 Ρυθμίσεις τηλεχειριστηρίου
    - 6.2.1 Δήλωση ενός τηλεχειριστηρίου με διέγερση του
    - 6.2.2 Διαγραφή ενός καταχωρημένου τηλεχειριστηρίου
  - 6.3 Ρυθμίσεις ασύρματων αισθητήρων
    - 6.3.1 Δήλωση ενός αισθητήρα με διέγερση του
  - 6.4 Διαγραφή ενός καταχωρημένου αισθητήρα
  - 6.5 Δήλωση ασύρματης σειρήνας
    - 6.5.1 Δήλωση ασύρματη σειρήνας
    - 6.5.2 Διαγραφή μια καταχωρημένης σειρήνας
- 7. Καθορισμός ιδιοτήτων ζωνών και περιοχών
  - 7.1 Καθορισμός τύπου ζώνης
    - 7.1.2 Επιλογή ήχου σειρήνας για την κάθε ζώνη
    - 7.1.3 Ηχος κουδουνιού καλωσρίσματος
    - 7.1.4 Ενεργοποίηση ζωνών που βρίσκονται στοπληκτρολόγιο
- 8. Ρυθμίσεις των περιοχών (partition) του συστήματος.
  - 8.1 Καθορισμός κωδικών χρηστών για τις περιοχές (από το εργοστάσιο οι
  - 8.2 Ορισμός πληκτρολογίων στις περιοχές (από το εργοστάσιο οι ρυθμίσεις αναφέρονται στην περιοχή 1)
  - 8.3 Αντιστοίχιση τηλεχειριστηρίων στις περιοχές (από το εργοστάσιο οι ρυθμίσεις αναφέρονται στην περιοχή 1)
  - 8.4 Αντιστοίχιση ζωνών στις περιοχές (από το εργοστάσιο οι ρυθμίσεις αναφέρονται στην περιοχή 1)
  - 8.5 Αντιστοίχιση τηλεφωνικών ειδοποιήσεων σε περιοχές (από το εργοστάσιο οι ρυθμίσεις αναφέρονται στην περιοχή 1)
- 9. Άλλες Ρυθμίσεις
  - 9.1 Ρυθμίσεις ζώνης
  - 9.2 Ρυθμίσεις κάρτας SIM
  - 9.3 Χρονικός προγραμματισμός οπλισμού-αφοπλισμού
  - 9.4 Συσκευές που συνδέονται στον δίαυλο της συσκευής
  - 9.5 Ενδείξεις σφαλμάτων συστήματος στοπληκτρολόγιο
- 10. ΕΞΕΛΙΓΜΕΝΕΣ ΡΥΘΜΙΣΕΙΣ
- 11. ΕΛΕΓΧΟΣ ΜΕΣΩ ΔΙΚΤΥΟΥ
- 12. Έλεγχος μέσω smart phone



## ΒΑΣΙΚΕΣ ΟΔΗΓΙΕΣ ΑΣΦΑΛΕΙΑΣ

- Η εγγύηση παύει να ισχύει αν η συσκευή χρησιμοποιηθεί με τρόπο ή σκοπό διαφορετικό από αυτόν που αναφέρεται στις οδηγίες χρήσης.
- Ο κατασκευαστής και ο εισαγωγέας του προϊόντος καμία ευθύνη δεν φέρουν για άμεσες ή έμμεσες επαγόμενες ζημιές που προέρχονται από λανθασμένη χρήση ή χρήση ανακόλουθη με όσα αναφέρονται στις οδηγίες χρήσης και προφύλαξης. Σε κάθε μια από τις παραπάνω περιπτώσεις η εγγύηση της συσκευής παύει να ισχύει.
- Απαγορεύεται οποιαδήποτε μετατροπή σε οποιοδήποτε εξάρτημα ή τμήμα της συσκευής. Οποιαδήποτε μετατροπή μπορεί να προκαλέσει σημαντικούς κινδύνους ενώ αναιρεί και την ισχύ του σήματος CE που φέρουν οι συσκευές.
- Οποιαδήποτε επισκευή του προϊόντος πρέπει να γίνεται μόνο από ειδικευμένους τεχνικούς.
- Το σετ συσκευών του συναγερμού ΔΕΝ είναι παιχνίδι και πρέπει να κρατιέται μακριά από παιδιά. Περιέχει μικρά εξαρτήματα και μπαταρίες που μπορεί να θέσουν σε κίνδυνο την υγεία του παιδιού αν τα καταπιεί ή τα βάλλει στο στόμα του.
- Τόσο η κεντρική μονάδα του συναγερμού όσο και τα παρελκόμενα (αισθητήρες, τηλεχειριστήρια, μαγνητικές επαφές κλπ) προορίζονται μόνο για χρήση σε εσωτερικούς χώρους και δεν πρέπει να εκτίθενται σε συνθήκες υγρασίας ή σε εξωτερικούς χώρους.
- Ποτέ μην χρησιμοποιείτε τις συσκευές σε περιβάλλον όπου υπάρχει υψηλή συγκέντρωση σκόνης, υπάρχουν εύφλεκτα υλικά ή αέρια, ή χημικά διαλυτικά κλπ. Υπάρχει σοβαρός κίνδυνος έκρηξης ή πυρκαγιάς.
- Μην αφήνετε τα υλικά της συσκευασίας σε σημείο που μπορεί να έχουν πρόσβαση παιδιά, τα υλικά συσκευασίας μπορεί να αποδειχθούν επικίνδυνα για αυτά.
- Πάντα να χειρίζεστε τις συσκευές με προσοχή, μπορεί να καταστραφούν από κρούση ή τυχαία πτώση τους, ακόμα και από χαμηλό ύψος.

**ΠΡΟΣΟΧΗ** ΟΙ ΜΟΝΑΔΕΣ ΤΟΥ ΣΥΝΑΓΕΡΜΟΥ ΠΡΕΠΕΙ ΝΑ ΕΓΚΑΘΙΣΤΑΝΤΑΙ ΑΠΟ ΕΙΔΙΚΕΥΜΕΝΟ ΤΕΧΝΙΚΟ. ΣΤΟ ΕΣΩΤΕΡΙΚΟ ΤΗΣ ΣΥΣΚΕΥΗΣ ΥΠΑΡΧΕΙ ΣΥΝΔΕΣΗ ΜΕ ΤΑΣΗ ΤΡΟΦΟΔΟΣΙΑΣ ΔΙΚΤΥΟΥ, ΛΑΝΘΑΣΜΕΝΗ ΣΥΝΔΕΣΗ ΜΠΟΡΕΙ ΝΑ ΠΡΟΚΑΛΕΣΕΙ ΣΟΒΑΡΟ ΚΙΝΔΥΝΟ ΗΛΕΚΤΡΟΠΛΗΞΙΑΣ ΚΑΙ ΠΡΟΚΛΗΣΗ ΠΥΡΚΑΓΙΑΣ.

**ΠΡΟΣΟΧΗ** ΣΕ ΚΑΜΙΑ ΠΕΡΙΠΤΩΣΗ Ο ΚΩΔΙΚΟΣ ΧΡΗΣΤΗ ΚΑΙ Ο ΚΩΔΙΚΟΣ ΕΓΚΑΤΑΣΤΑΤΗ ΔΕΝ ΠΡΕΠΕΙ ΝΑ ΕΙΝΑΙ ΙΔΙΟΙ.

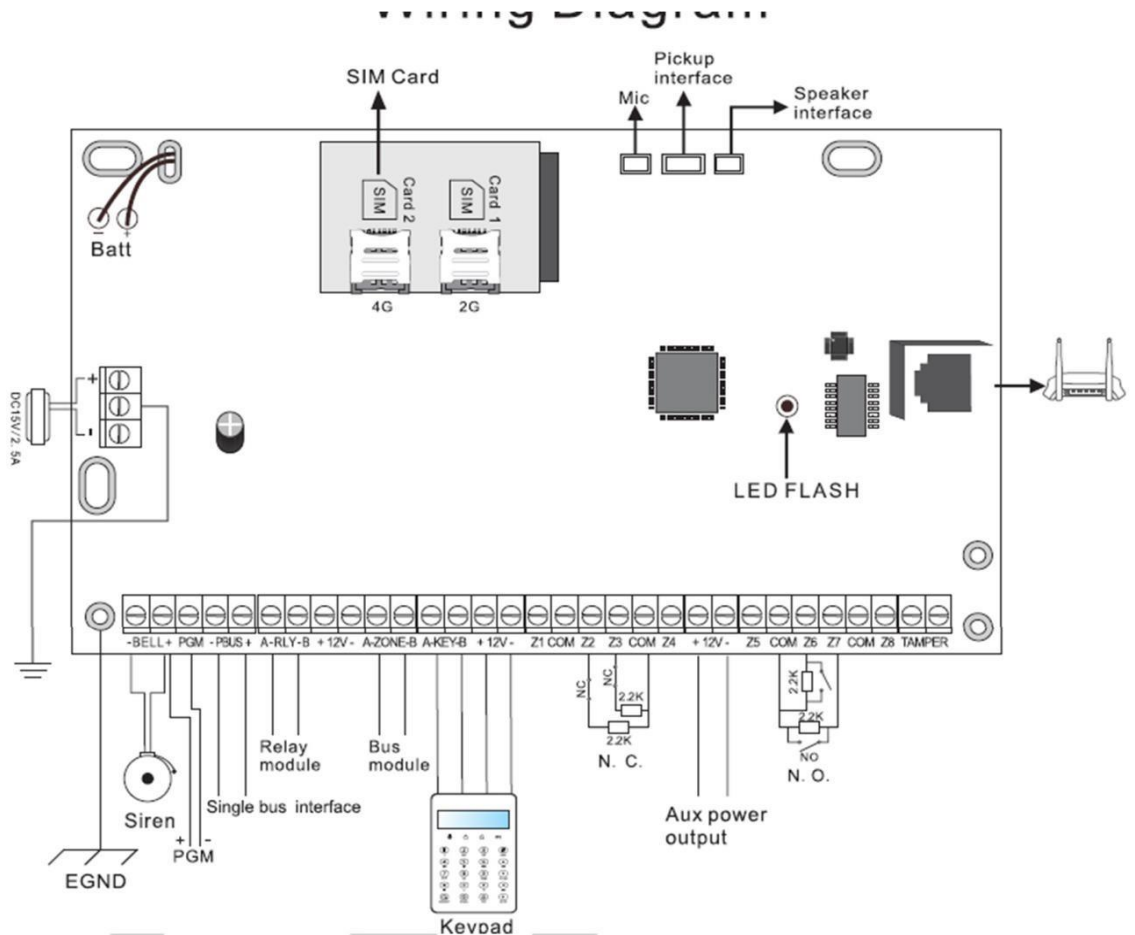
**ΠΡΟΣΟΧΗ** Η ΠΑΡΟΧΗ **230V** ΤΟΥ ΣΥΝΑΓΕΡΜΟΥ ΠΡΕΠΕΙ ΝΑ ΑΣΦΑΛΙΖΕΤΑΙ ΜΕ ΑΣΦΑΛΕΙΑ ΣΥΜΦΩΝΑ ΜΕ ΤΟΝ ΚΑΝΟΝΙΣΜΟ ΗΛΕΚΤΡΙΚΩΝ ΕΓΚΑΤΑΣΤΑΣΕΩΝ.

**ΠΡΟΣΟΧΗ** ΣΤΟ ΕΣΩΤΕΡΙΚΟ ΤΗΣ ΣΥΣΚΕΥΗΣ ΔΕΝ ΥΠΑΡΧΟΥΝ ΕΞΑΡΤΗΜΑΤΑ ΠΟΥ ΜΠΟΡΕΙ ΝΑ ΣΥΝΤΗΡΗΘΟΥΝ ΑΠΟ ΤΟ ΧΡΗΣΤΗ. ΣΕ ΚΑΜΙΑ ΠΕΡΙΠΤΩΣΗ ΜΗΝ ΑΝΟΙΓΕΤΕ ΤΟ ΠΕΡΙΒΛΗΜΑ ΤΗΣ ΣΥΣΚΕΥΗΣ. ΣΕ ΠΕΡΙΠΤΩΣΗ ΒΛΑΒΗΣ ΚΑΛΕΣΤΕ ΤΟΝ ΕΓΚΑΤΑΣΤΑΤΗ ΤΟΥ ΣΥΣΤΗΜΑΤΟΣ.

**ΠΡΟΣΟΧΗ** ΟΙ ΚΩΔΙΚΟΙ ΧΡΗΣΤΩΝ ΚΑΘΩΣ ΚΑΙ Ο ΚΩΔΙΚΟΣ ΕΓΚΑΤΑΣΤΑΤΗ ΕΙΝΑΙ FOCUS FC-7640Pro

ΑΠΑΡΑΙΤΗΤΟ ΝΑ ΦΥΛΑΣΣΟΝΤΑΙ ΣΕ ΕΝΑ ΑΣΦΑΛΕΣ ΜΕΡΟΣ

## 1. ΓΕΝΙΚΟ ΔΙΑΓΡΑΜΜΑ ΣΥΝΔΕΣΜΟΛΟΓΙΑΣ



Η μπαταρία που εγκαθιστάτε στην κεντρική μονάδα πρέπει να είναι 12V/7AH. Ο προτεινόμενος χρόνος αλλαγής της είναι κάθε 3 έως 5 χρόνια.

Το τροφοδοτικό του συναγερμού είναι 12VDC / 2.5A.

Με ένα πληκτρολόγιο και συνολική κατανάλωση ρεύματος 250mA σε περίπτωση διακοπής ρεύματος αν η μπαταρία είναι σε καλή κατάσταση ο συναγερμός μπορεί να λειτουργεί έως και 16 ώρες.

Η παροχή ρεύματος του συναγερμού πρέπει να είναι διαρκής. Στην γραμμή τροφοδοσίας πρέπει να υπάρχει ασφάλεια 10A η οποία σε περίπτωση ανάγκης θα μπορεί να χρησιμοποιηθεί και σαν διακόπτης.

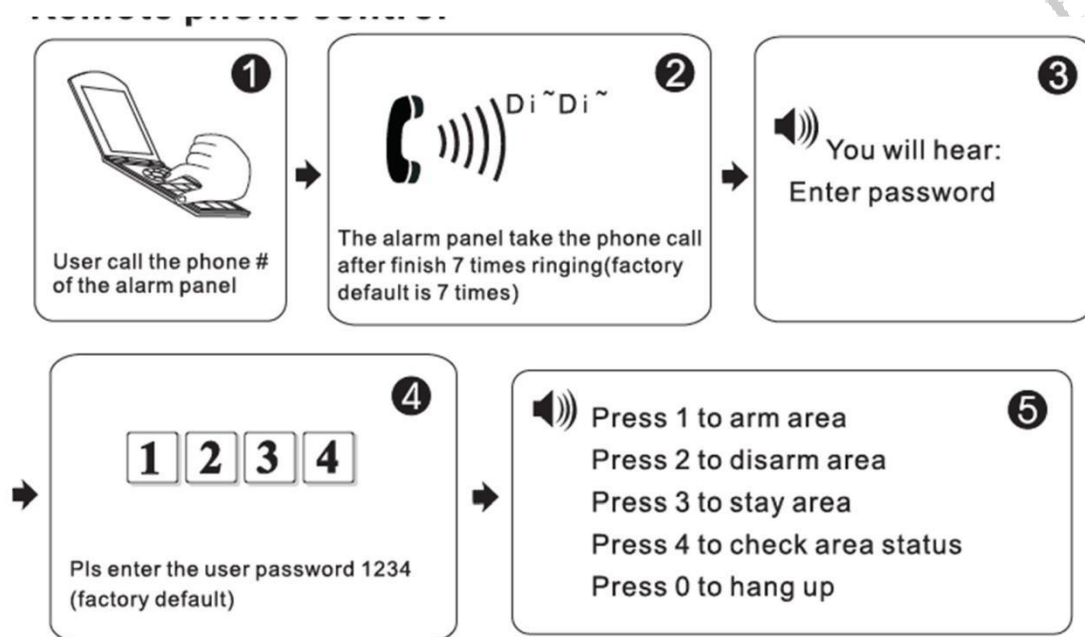
Το μέγιστο ρεύμα φόρτισης της μπαταρίας είναι 350mA.

Οι αντιστάσεις τερματισμού των ζωνών είναι 2.2KΩ.

Αν δεν συνδέσετε σειρά στους ακροδέκτες σύνδεσης της πρέπει να συνδέσετε μια τερματική αντίσταση 2.2KΩ.

## 1.1 ΕΛΕΓΧΟΣ ΤΟΥ ΣΥΣΤΗΜΑΤΟΣ ΜΕΣΩ ΤΗΛΕΦΩΝΟΥ

Όταν το σύστημα είναι σε κατάσταση ηρεμίας



Ο χρήστης μπορεί να ελέγξει το σύστημα με τηλεφωνική κλήση στον αριθμό της κάρτας SIM που έχει τοποθετηθεί στον συναγερμό. Η μονάδα θα “απαντήσει” την κλήση και θα ακουστεί η προτροπή (στα Αγγλικά) για εισαγωγή του κωδικού χρήστη. Αν ο χρήστης πληκτρολογήσει τον κωδικό του (εργοστασιακός κωδικός 1234), τότε το σύστημα θα προτρέψει φωνητικά (στα Αγγλικά) να κάνει ένα από τα ακόλουθα:

Πατήστε το **1** για να οπλίσετε το σύστημα.

Πατήστε το **2** για να αφοπλίσετε το σύστημα.

Πατήστε το **3** για να οπλίσετε το σύστημα σε κατάσταση Stay (Μόνο περιμετρικές ζώνες).

Πατήστε το **4** για να ακούσετε την κατάσταση του συστήματος

Πατήστε το **0** για να τερματίσετε την επικοινωνία.

Όταν το σύστημα είναι σε κατάσταση συναγερμού και καλεί τα τηλέφωνα που έχουν προγραμματιστεί:

Αφού ακουστεί το ηχητικό μήνυμα

Πατήστε το **1** ακυρώσετε τον συναγερμό (αυτό συμβαίνει μετά από κάποια δευτερόλεπτα).

Πατήστε το **2** για να ελέγξετε ποια ζώνη προκάλεσε συναγερμό (αυτό συμβαίνει μετά από κάποια δευτερόλεπτα).

Πατήστε το **3** για να οπλίσετε το σύστημα.

Πατήστε το **4** για να αφοπλίσετε το σύστημα.

Πατήστε το **5** για να οπλίσετε το σύστημα σε κατάσταση Stay (Μόνο περιμετρικές ζώνες).

Πατήστε το **6** για να ενεργοποιήσετε την σειρήνα

Πατήστε το **7** για να απενεργοποιήσετε την σειρήνα.

Πατήστε το **8** για να ακούσετε ήχο από το χώρο του συναγερμού

Πατήστε το **9** για να ελέγξετε την έξοδο PGM

Πατήστε το **0** για να τερματίσετε την επικοινωνία.

## **1.2 Απομακρυσμένος έλεγχος μέσω GSM**

Αν καλέσετε τον αριθμό του συναγερμού όταν απαντηθεί η κλήση εισάγετε τον τετραψήφιο κωδικό χρήστη

Μόλις γίνει αποδεκτός έχετε τις παρακάτω δυνατότητες:

Πατήστε το **1** για να ακυρώσετε τον συναγερμό,

Πατήστε το **2** για να ενημερωθείτε για την ζώνη συναγερμού ,

Πατήστε το **3** για να οπλίσετε τον συναγερμό

Πατήστε το **4** για να αφοπλίσετε τον συναγερμό

Πατήστε το **5** να οπλίσετε το σύστημα σε κατάσταση STAY

Πατήστε το **6** για να ενεργοποιήσετε την σειρήνα

Πατήστε το **7** για να απενεργοποιήσετε την σειρήνα

Πατήστε το **0** για να διακόψετε την σύνδεση.

*Για να ελέγχετε τον συναγερμό μέσω SMS (Όλες οι εντολές με αγγλικούς χαρακτήρες στα παραδείγματα χρησιμοποιείται ο εργοστασιακός κωδικός χρήστη 1234)*

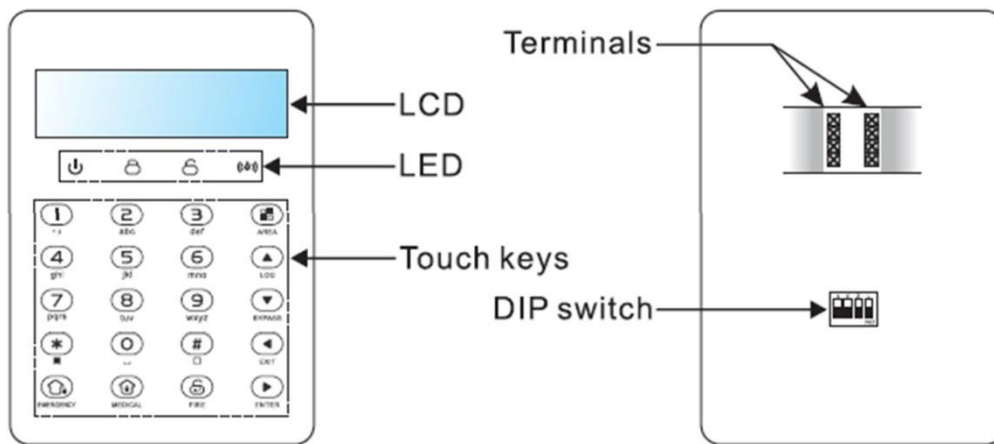
Εντολή οπλισμού #PASSWORD:1234# ARMED AREA X

Εντολή αφοπλισμού #PASSWORD:1234# DISARMED AREA X

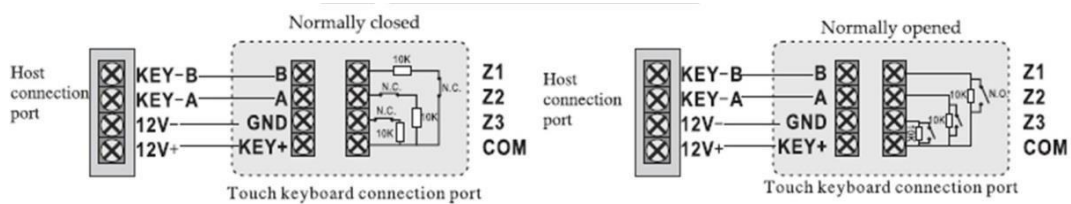
Εντολή οπλισμούς STAY (#PASSWORD:123 # STAY AREA X

Όπου X η περιοχή (partition) που θέλετε να ελέγξετε.

### 1.3 ΣΥΝΔΕΣΜΟΛΟΓΙΑ ΚΑΙ ΡΥΘΜΙΣΕΙΣ ΠΛΗΚΤΡΟΛΟΓΙΟΥ



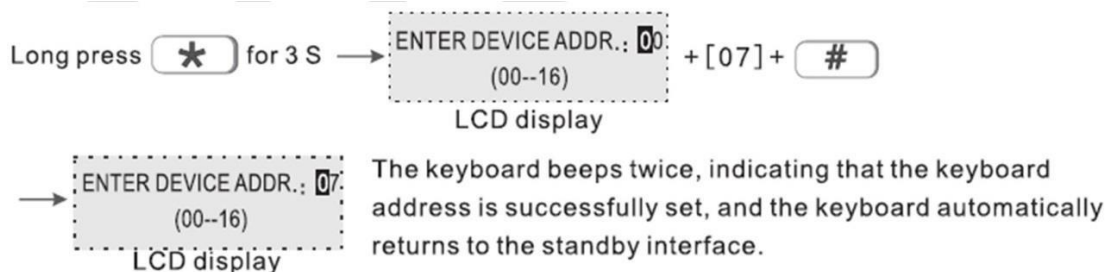
#### Συνδεσμολογία



### 1.4 ΟΡΙΣΜΟΣ ΔΙΕΥΘΥΝΣΗΣ ΠΛΗΚΤΡΟΛΟΓΙΟΥ

Για να ορίσετε διεύθυνση στο πληκτρολόγιο όταν είναι συνδεδεμένο και ο συναγερμός δεν είναι οπλισμένος πιέστε για 3 δευτερόλεπτα το \* Εισάγετε τη διεύθυνση που θέλετε (από 01 έως 08) και #.

Στο παρακάτω παράδειγμα φαίνεται πως να ορίσετε την διεύθυνση σε 07.




















## 1.5 ΕΝΔΕΙΚΤΙΚΑ, ΚΟΥΜΠΙΑ & ΛΕΙΤΟΥΡΓΙΕΣ ΠΛΗΚΤΡΟΛΟΓΙΟΥ


 Ανάβει σταθερά όταν το σύστημα τροφοδοτείται από το ηλεκτρικό δίκτυο, Αναβοσβήνει αργά όταν έχει πρόβλημα η μπαταρία, θα αναβοσβήνει γρήγορα όταν υπάρχει διακοπή της τροφοδοσίας AC.

 Ανάβει σταθερά όταν έχουν οπλιστεί όλες οι περιοχές, αναβοσβήνει αργά όταν έχουν οπλιστεί κάποιες περιοχές, αναβοσβήνει γρήγορα σε κατάσταση συναγερμού.

 Ανάβει σταθερά όταν ο συναγερμός έχει αφοπλιστεί, αναβοσβήνει όταν κάποια ζώνη είναι ανοιχτή, αναβοσβήνει αργά όταν έχετε παρακάμψει κάποιες ζώνες.

 Αναβοσβήνει όταν υπάρχει κάποιο πρόβλημα στο σύστημα.

Σύμβολο	Λειτουργία	Οδηγίες
	Οπλισμός	Οπλίζετε μια ή περισσότερες περιοχές. Αν πιεστεί για 3 δευτερόλεπτα αποστέλλει σήμα συναγερμού πανικού.
	Μερικός οπλισμός	Οπλίζετε μόνο τις περιμετρικές ζώνες. Αν πιεστεί για 3 δευτερόλεπτα αποστέλλει σήμα ιατρικής βοήθειας.
	Αφοπλισμός	Αφοπλίζετε μια ή περισσότερες περιοχές. Αν πιεστεί για 3 δευτερόλεπτα αποστέλλει σήμα συναγερμού πυρκαγιάς.
	Επιλογή περιοχής	Σε συνδυασμό με τα κουμπιά οπλισμού αφοπλισμού επιλέγετε την περιοχή που θα οπλίσετε αφοπλίσετε.
		Επιλογή προηγούμενης ένδειξης, πιέζοντας για 3 δευτερόλεπτα αυξάνεται η ηχητική ένδειξη, εμφάνιση αρχείου συμβάντων
		Επιλογή επόμενης ένδειξης, πιέζοντας για 3 δευτερόλεπτα μειώνεται η ηχητική ένδειξη,
		Επιστροφή στο προηγούμενο μενού, έξοδος από μενού.

		Αποδοχή αλλαγών ρυθμίσεων (λειτουργία enter)
---	--	--

## 1.6 ΒΑΣΙΚΕΣ ΛΕΙΤΟΥΡΓΙΕΣ

Εργοστασιακός κωδικός εγκαταστάτη: 012345

Εργοστασιακός κωδικός χρήστη: 1234

Εισαγωγή σε ρυθμίσεις συστήματος: Κωδικός εγκαταστάτη 012345+\*+[0]+#

Έξοδος από ρυθμίσεις συστήματος: \*+ #

Επανεκκίνηση συστήματος: Κωδικός εγκαταστάτη 012345+\*+[1]+# \_\_\_\_\_

Οπλισμός αφοπλισμός μιας περιοχής

Για να οπλίσετε μια περιοχή (partition): Κωδικός περιοχής+

+Αριθμός περιοχής+



Για να οπλίσετε όλες τις περιοχές(που έχετε ορίσει κοινά πληκτρολόγια και

κωδικούς χρηστών): Κωδικός περιοχής+



Λίστα συμβάντων: Η μονάδα αποθηκεύει τα τελευταία 800 συμβάντα. Ενώ είναι δεν είναι οπλισμένη και δεν χτυπά συναγερμός πιέζοντας διαδοχικά το κουμπί Λ θα βλέπετε τα συμβάντα που έχουν καταγραφεί.

Λίστα των ζωνών που έχουν παρακαμφθεί (**bypass**) : Ενώ είναι δεν είναι οπλισμένη και δεν χτυπά συναγερμός πιέζοντας διαδοχικά το κουμπί V θα δείτε τις ζώνες που έχουν παρακαμφθεί στην περιοχή που ανήκει το πληκτρολόγιο.

Για να παρακάμψετε μια ζώνη (από πληκτρολόγιο και με κωδικό χρήστη που έχει δικαιοδοσία στην περιοχή): Κωδικός Χρήστη + Λ (για επιλογή ζώνης)

Παράκαμψη ομάδας ζωνών: Κύριος κωδικός χρήστη + \*+V+ [1-4] (επιλέξτε την περιοχή τις ζώνες της οποίας θέλετε να παρακάμψετε)

Εγγραφή ηχητικού μηνύματος: [012345] (κωδικός εγκαταστάτη) + \* + [8] + # Πιέστε # για να ξεκινήσει η εγγραφή και \* για να σταματήσει.

Πληροφορίες συσκευής και σάρωση για νέα περιφερικά: [012345] (κωδικός εγκαταστάτη) + \* + [9] + # . Με αυτή την εντολή εμφανίζεται η έκδοση της κεντρικής μονάδας και ανιχνεύονται τυχόν νέες μονάδες που έχουν συνδεθεί στον δίαυλο των πληκτρολογίων.

Ρύθμιση έντασης ήχου πληκτρολογίου: ενώ η μονάδα είναι αφοπλισμένη και σε κατάσταση αναμονής πιέζοντας παρατεταμένα τα κουμπιά Λ / V ρυθμίζετε την ηχητική ένταση των ήχων που εκπέμπει το πληκτρολόγιο.

Σημειώσεις

Σε περίπτωση που έχετε ξεχάσει τους κωδικούς διακόψτε την τροφοδοσία της μονάδας (και από την μπαταρία). Μετά από 1 λεπτό επαναφέρετε την λειτουργία της (χωρίς να ενεργοποιηθεί συναγερμός). Στην συνέχεια για ένα διάστημα 1

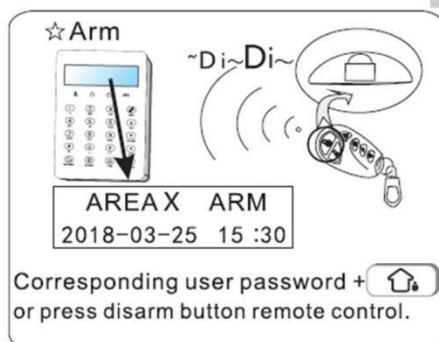
λεπτού μπορείτε να μπειτε στις ρυθμίσεις με τον κωδικό 000000.  
Πληκτρολογήστε [000000] + \* + [0] + # (για να προγραμματίσετε εκ νέου κωδικό).

Η περιοχή 1 είναι η κύρια περιοχή του συστήματος. Μόνο όταν αυτή δεν είναι οπλισμένη όποιος έχει κωδικό διαχείρισης της ζώνης 1 μπορεί να μπει στις ρυθμίσεις συστήματος.

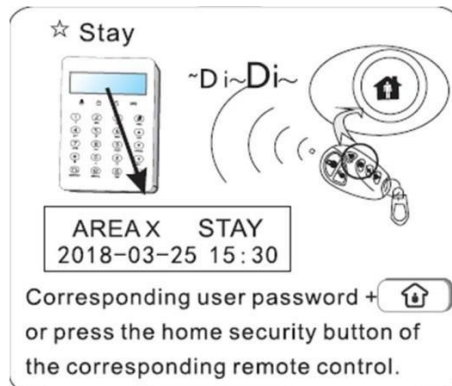
#### Ειδοποίηση εξαναγκασμένου αφοπλισμού

Αν ενώ έχει χτυπήσει συναγερμός τον αφοπλίσετε με τον κωδικό εξαναγκασμένου αφοπλισμού το σύστημα θα αφοπλίσει αλλά θα ειδοποιήσει σιωπηλά το κέντρο λήψης σημάτων και τα τηλέφωνα που έχουν προγραμματιστεί.

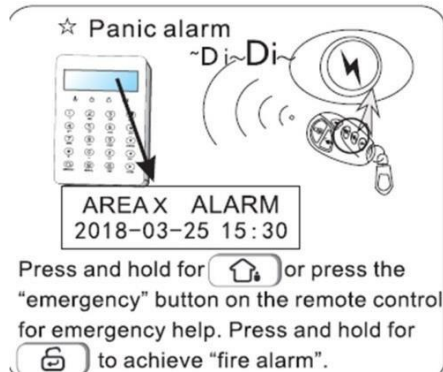
#### ΟΠΛΙΣΗ ΟΛΟΥ ΤΟΥ ΣΥΣΤΗΜΑΤΟΣ:



#### ΟΠΛΙΣΗ ΜΟΝΟ ΤΩΝ ΠΕΡΙΜΕΤΡΙΚΩΝ ΖΩΝΩΝ:





### ΣΥΝΑΓΕΡΜΟΣ ΠΑΝΙΚΟΥ:



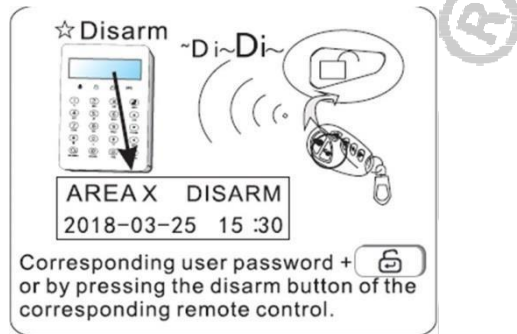
The diagram shows a remote control with an arrow pointing to the 'Panic' button. A signal icon with 'Di~Di~' indicates the remote is transmitting. A lightning bolt icon represents the alarm. Below the remote, a display shows 'AREA X ALARM' and '2018-03-25 15:30'. Below the display, text explains the activation methods: pressing and holding the home button or the emergency button on the remote, and pressing and holding the fire button to achieve a fire alarm.

☆ Panic alarm

AREA X ALARM  
2018-03-25 15:30

Press and hold for  or press the "emergency" button on the remote control for emergency help. Press and hold for  to achieve "fire alarm".


### ΑΦΟΠΛΙΣΗ ΤΟΥ ΣΥΣΤΗΜΑΤΟΣ:



The diagram shows a remote control with an arrow pointing to the 'Disarm' button. A signal icon with 'Di~Di~' indicates the remote is transmitting. A padlock icon represents the system being disarmed. Below the remote, a display shows 'AREA X DISARM' and '2018-03-25 15:30'. Below the display, text explains the activation methods: entering the user password plus the fire button or pressing the disarm button on the remote. A registered trademark symbol (®) is visible to the right of the diagram.

☆ Disarm

AREA X DISARM  
2018-03-25 15:30

Corresponding user password +  or by pressing the disarm button of the corresponding remote control.

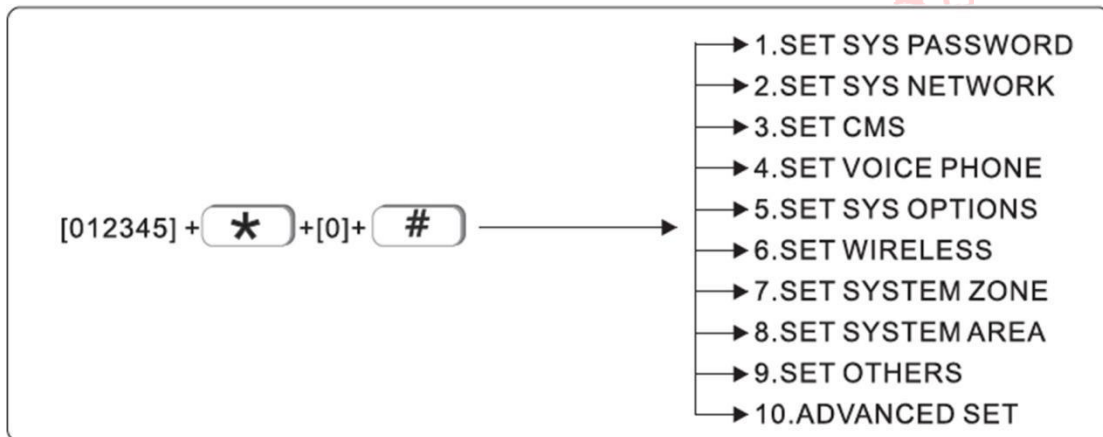
## 2. ΡΥΘΜΙΣΕΙΣ ΣΥΣΤΗΜΑΤΟΣ

Για να μπειτε στο μενού ρυθμίσεων πληκτρολογήστε

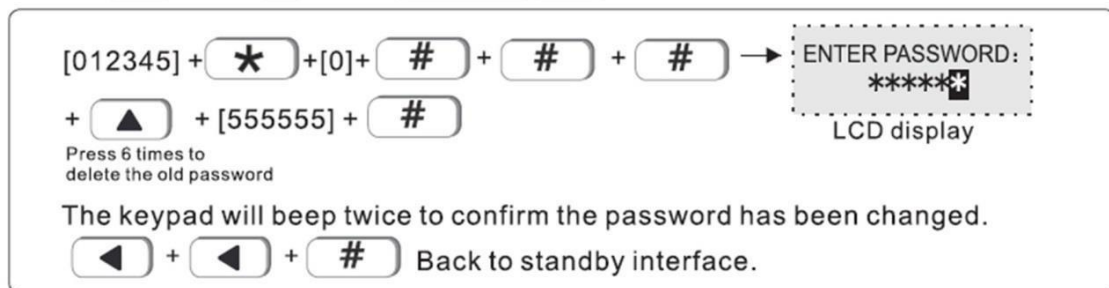
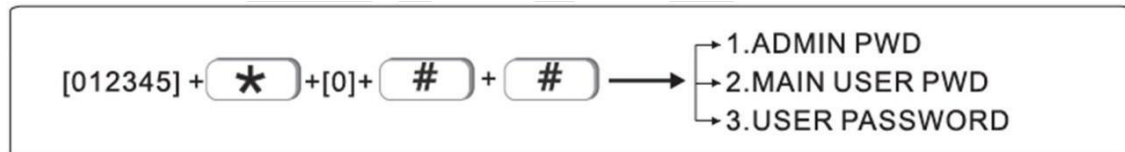
**ΚΩΔΙΚΟ ΕΓΚΑΤΑΣΤΑΤΗ (012345)+\*+0+#**

## 2.1 ΒΑΣΙΚΕΣ ΡΥΘΜΙΣΕΙΣ

Σημείωση στα παραδείγματα προγραμματισμού οι εργοστασιακές τιμές αναφέρονται σε παρένθεση.



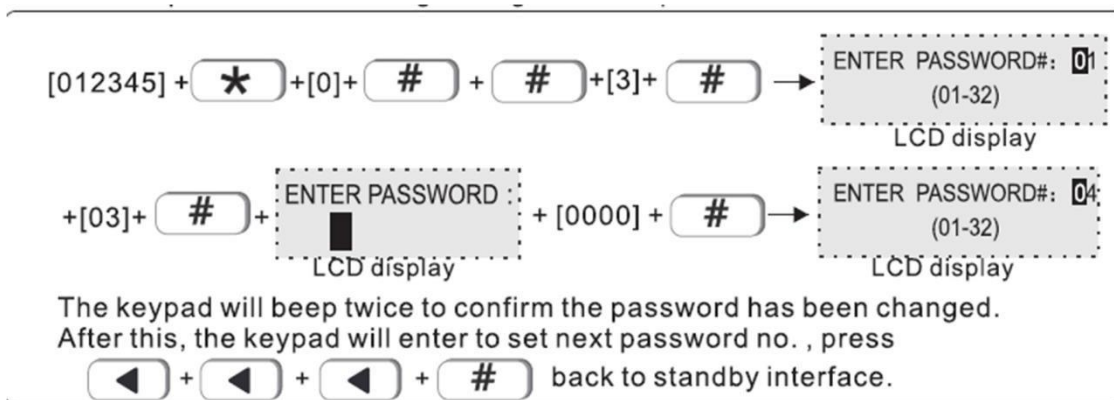
## 2.2 Αλλαγή κωδικού εγκαταστάτη (012345)



Για να βγείτε από το μενού πιέζετε <+<+#

## 2.3 Αλλαγή κωδικού χρήστη

Αν θέλετε να για παράδειγμα να αλλάξετε τον κωδικό του χρήστη 3 σε 0000 πληκτρολογήστε



Για να βγείτε από το μενού πιέστε <+<+<+#

Σημείωση: Η κεντρική μονάδα μπορεί να αποθηκεύσει έως και 32 κωδικούς χρηστών.

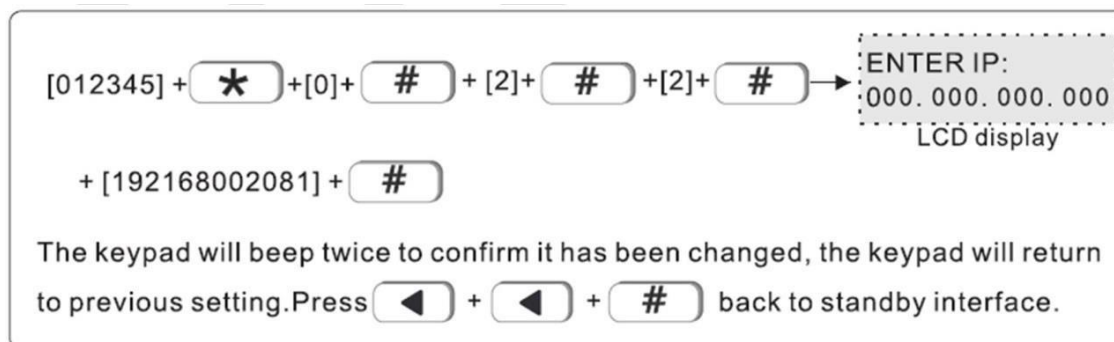
Αν έχουν ρυθμιστεί περιοχές και σε κάθε μία αντιστοιχούν κάποια πληκτρολόγια ο κωδικός χρήστη ελέγχει μόνο τις περιοχές που έχουν οριστεί σε αυτόν. Δεν μπορεί να ελέγξει ένα πληκτρολόγιο- περιοχή για την οποία δεν έχει προγραμματιστεί.

Αν για παράδειγμα θέλετε να αλλάξετε τον εργοστασιακό κωδικό εγκαταστάτη από 012345 σε 555555 πληκτρολογήστε

## 2.4 Ρυθμίσεις δικτύου

### 2.5 Ρύθμιση διεύθυνσης IP του πίνακα συναγερμού (192.168.1.200)

Αν για παράδειγμα θέλετε να ορίσετε την IP του πίνακα συναγερμού σε 192.168.1.081 πληκτρολογήστε



### 2.6 Ρύθμιση πύλης εξόδου του πίνακα συναγερμού (192.168.1.1)



Αν για παράδειγμα θέλετε να ορίσετε την πύλη εξόδου (σε αυτή την ρύθμιση βάζετε την IP που έχει ο ρούτερ στο τοπικό δίκτυο) του πίνακα συναγερμού σε 192.168.2.1 πληκτρολογήστε

[012345] + \* + [0] + # + [2] + # + [3] + # → ENTER GATEWAY:  
000.000.000.000  
LCD display

+ [192168002001] + #

The keypad will beep twice to confirm it has been changed, the keypad will return to previous setting. Press ◀ + ◀ + # back to standby interface.

## 2.7 Ρύθμιση μάσκας υποδικτύου (255.255.255.0)

Αν για παράδειγμα θέλετε να ορίσετε την μάσκα υποδικτύου σε 255.255.255.0 πληκτρολογήστε

[012345] + \* + [0] + # + [2] + # + [4] + # → ENTER SUBNET MASK:  
000.000.000.000  
LCD display

+ [255255255000] + #

The keypad will beep twice to confirm it has been changed, the keypad will return to previous setting. Press ◀ + ◀ + # back to standby interface.

## 2.8 Ρύθμιση πρωτεύοντος DNS (202.96.128.86)

Αν για παράδειγμα θέλετε να ορίσετε την κύρια διεύθυνση DNS σε 202.9.128.85 πληκτρολογήστε

[012345] + \* + [0] + # + [2] + # + [5] + # → ENTER DNS SERVER:  
000.000.000.000  
LCD display

+ [202096128085] + #

The keypad will beep twice to confirm it has been changed, the keypad will return to previous setting. Press ◀ + ◀ + ◀ + # back to standby interface.

## 2.9 Ρύθμιση εφεδρικού DNS (008.008.008.008)

Αν για παράδειγμα θέλετε να ορίσετε την εφεδρική διεύθυνση DNS σε 202.096.128.085 πληκτρολογήστε

[012345] + \* + [0] + # + [2] + # + [5] + # → ENTER DNS SERVER:  
000.000.000.000  
LCD display

+ [202096128085] + #

The keypad will beep twice to confirm it has been changed, the keypad will return to previous setting. Press ◀ + ◀ + ◀ + # back to standby interface.

### 3. ΡΥΘΜΙΣΕΙΣ ΚΕΝΤΡΟΥ ΛΗΨΗΣ ΣΗΜΑΤΩΝ

[012345] + \* + [0] + # + [3] + # →

- 1] PHONE ALA CENTER
- 2] CMS PLATFORM
- 3] STA PLATFORM 1
- 4] STA PLATFORM 2

#### 3.1 Ρυθμίσεις Κέντρου Λήψης μέσω τηλεφώνου

[012345] + \* + [0] + # + [3] + # →

- 1] PHONE ALA CENTER
- 2] CMS PLATFORM
- 3] STA PLATFORM 1
- 4] STA PLATFORM 2

#### 3.2 Ρύθμιση πρώτου τηλεφωνικού αριθμούς κέντρου λήψης σημάτων.

Στο παρακάτω παράδειγμα φαίνεται η ρύθμιση για κλήση στον αριθμό 80012345

[012345] + \* + [0] + # + [3] + # + # + #

→ CMS PHONE NO.: (\*DEL) + [80012345] + #

LCD display

The keypad will beep twice to confirm it has been set, the keypad will return to previous setting. Press ◀ + ◀ + ◀ + # back to stand by interface.

Ο δεύτερος τηλεφωνικός αριθμός ρυθμίζεται όπως ο πρώτος επιλέγοντας την καταχώρηση τους δεύτερου αριθμού.

### 3.3 Ταυτότητα κωδικού πελάτη για τηλεφωνικό κέντρο λήψης σημάτων

Σε αυτή τη θέση πρέπει να προγραμματίσετε τον κωδικό πελάτη που σας έχει δώσει το δικτυακό κέντρο λήψης σημάτων. Στο παράδειγμα που ακολουθεί ορίζετε σαν κωδικό πελάτη το 0000

[012345] + \* + [0] + # + [3] + # + # + [3] + #

→ CMS ACCOUNT: 0000 + [0001] + #

LCD display

The keypad will beep twice to confirm it has been set, the keypad will return to previous setting. Press ◀ + ◀ + ◀ + # back to stand by interface.

### 3.4 Καθορισμός αριθμός προσπαθειών κλήσης του κέντρου λήψης (Από 1 έως 10)

Στο παρακάτω παράδειγμα ο αριθμός προσπαθειών κλήσης καθορίζεται σε 8

[012345] + \* + [0] + # + [3] + # + # + [4] + #

→ CMS DIAL TIMES: :05:  
(01--10)  
LCD display

The keypad will beep twice to confirm it has been set, the keypad will return to previous setting. Press ◀ + ◀ + ◀ + # back to standby interface.

### 3.5 Ρύθμιση διεύθυνσης IP κέντρου λήψης σημάτων (0.0.0.0)

[012345] + \* + [0] + # + [3] + # + [2] + #

→ 1>SET SERVER IP  
→ 2>SET SERVER PORT  
→ 3>SET CMS ACCOUNT  
→ 4>SET CMS PASSWORD

Αν το κέντρο λήψης σημάτων που είναι συνδεδεμένος ο συναγερμός είναι δικτυακό ορίζετε την IP του με την παρακάτω εντολή (στο παράδειγμα ορίζουμε σαν IP την 014.152.090.065

[012345] + \* + [0] + # + [3] + # + [2] + # + #

→ SERVER IP:  
000.000.000.000  
LCD display

+ [014152090065] + #

The keypad will beep twice to confirm it has been set, the keypad will return to previous setting. Press ◀ + ◀ + ◀ + # back to standby interface.

### 3.6 Ρύθμιση θύρας πρόσβασης του κέντρου λήψης σημάτων (07974)

Σε αυτή τη θέση πρέπει να προγραμματίσετε την θύρα πρόσβασης που παρέχει το δικτυακό κέντρο λήψης σημάτων. Στο παράδειγμα που ακολουθεί ορίζετε την πόρτα σε 06598.

[012345] + \* + [0] + # + [3] + # + [2] + # + [2] + #

→ SERVER PORT: 07974  
(00001--65535) + [06598] + #

LCD display

The keypad will beep twice to confirm it has been set, the keypad will return to previous setting. Press ◀ + ◀ + ◀ + # back to standby interface.

### 3.7 Κωδικός πρόσβασης στο κέντρο λήψης και κωδικός λογαριασμού

Προκειμένου να επιτρέπετε η πρόσβαση στο κέντρο λήψης σημάτων πρέπει να στην θέση αυτή να προγραμματίσετε τον κωδικό που σας έχουν δώσει από το δικτυακό κέντρο λήψης σημάτων καθώς και το κωδικό πελάτη. Η διαδικασία είναι ίδια με παραπάνω επιλέγοντας SET CMS ACCOUNT (3) για να καταχωρίσετε κωδικό πελάτη και SET CMS PASSWORD (4) για να καταχωρίσετε τον κωδικό που σας έχει δοθεί από το κέντρο λήψης σημάτων.

### 4. Καταχώρηση αριθμών φωνητικής κλήσης

[012345] + \* + [0] + # + [4] + # →

- 1] VOICE PHONE 1
- 2] VOICE PHONE 2
- 3] VOICE PHONE 3
- 4] VOICE PHONE 4
- 5] PHONE DIAL TIMES

Όταν διεγερθεί ο συναγερμός μπορεί να καλεί (μέσω GSM) και 4 τηλεφωνικούς αριθμούς που θα καταχωρήσετε. Στο παρακάτω παράδειγμα φαίνεται πως μπορείτε να καταχωρήσετε στην θέση 2 τον αριθμό 88776655

[012345] + \* + [0] + # + [4] + # + [2] + #

→ VOICE PHONE NO.:\*DEL + [88776655] + #

LCD display

The keypad will beep twice to confirm it has been set, the keypad will return to previous setting. Press ◀ + ◀ + # back to standby interface.

#### 4.1 Καθορισμός προσπαθειών κλήσης

Μπορείτε να ορίσετε τον αριθμό των προσπαθειών που θα κάνει ο συναγερμός να καλέσει κάθε έναν από τους καταχωρημένους αριθμούς. Η εργοστασιακή ρύθμιση είναι 5 φορές. Στο παράδειγμα που ακολουθεί φαίνεται πως μπορεί να ορίσετε τον αριθμό προσπαθειών κλήσης σε 6 (ο μέγιστος αριθμός είναι 15).

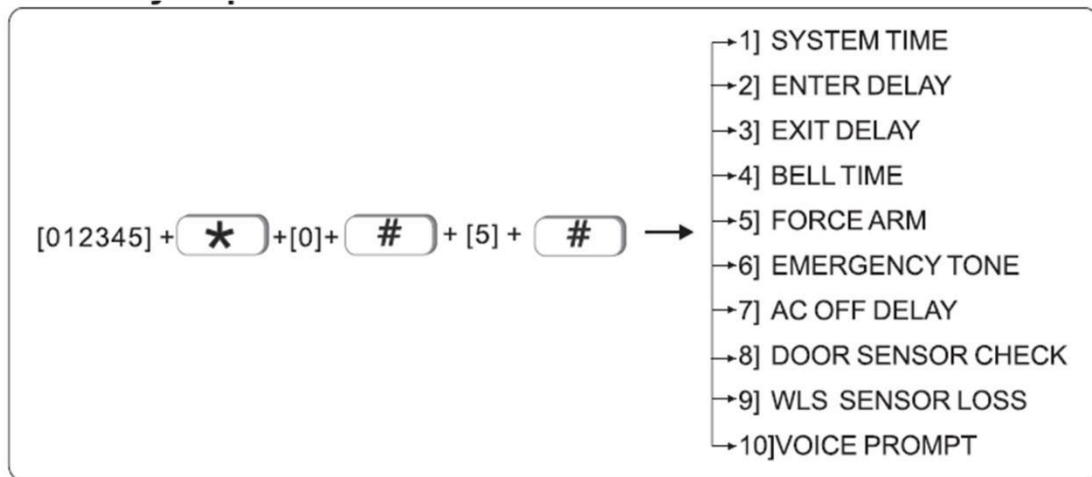
[012345] + \* + [0] + # + [4] + # + [5] + #

→ PHONE DIAL TIMES: 05 + [06] + #

(01-15)  
LCD display

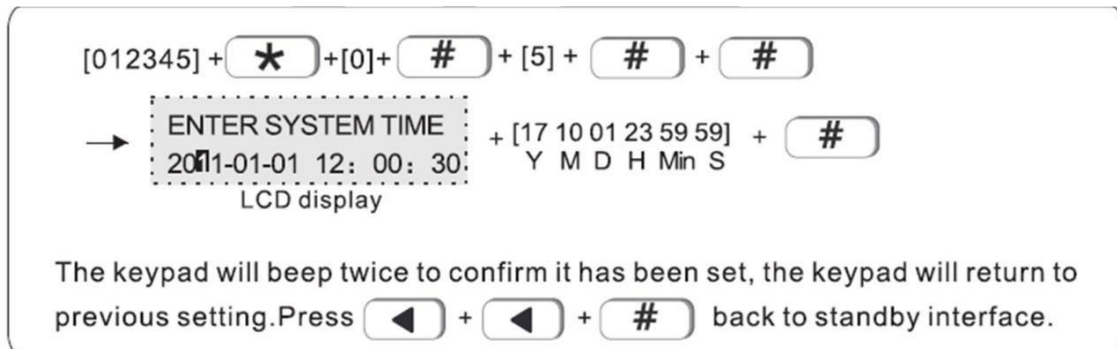
The keypad will beep twice to confirm it has been set, the keypad will return to previous setting. Press ◀ + ◀ + # back to standby interface.

## 5. Ρυθμίσεις συστήματος



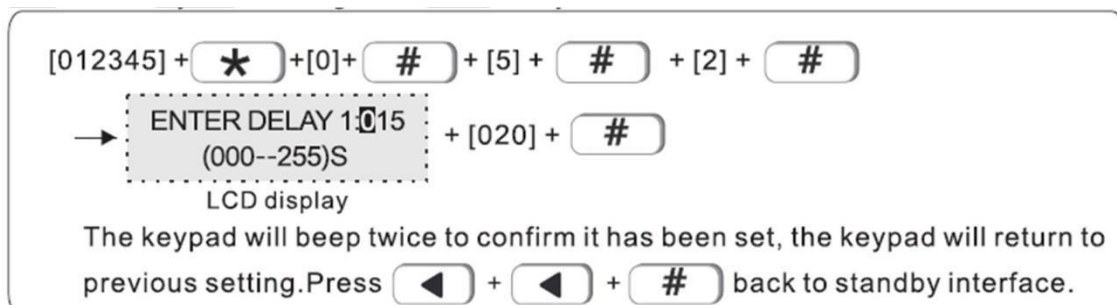
### 5.1 Ρύθμιση ώρας και ημερομηνίας

Αν για παράδειγμα η τρέχουσα ώρα και ημερομηνία είναι 23:59:59 01 Οκτωβρίου 2017 πληκτρολογήστε (η σειρά εισαγωγής είναι ΕΤΟΣ, ΜΗΝΑΣ, ΗΜΕΡΑ, ΩΡΑ, ΛΕΠΤΑ, ΔΕΥΤΕΡΟΛΕΠΤΑ)



### 5.2 Ρύθμιση καθυστέρησης εισόδου

Αν για παράδειγμα θέλετε να αυξήσετε το χρόνο καθυστέρησης εισόδου σε 20sec πληκτρολογήστε.





### 5.3 Ρύθμιση καθυστέρησης εξόδου

Αν για παράδειγμα θέλετε να αυξήσετε το χρόνο καθυστέρησης εξόδου σε 20sec πληκτρολογήστε.

[012345] + \* + [0] + # + [5] + # + [3] + #

→ EXIT DELAY: 030  
(000--255)S  
LCD display + [020] + #

The keypad will beep twice to confirm it has been set, the keypad will return to previous setting. Press ◀ + ◀ + # back to standby interface.

### 5.4 Ρύθμιση χρόνου ενεργοποίησης σειρήνας

Από το εργοστάσιο ο χρόνος διέγερσης της σειρήνας έχει οριστεί σε **120 sec (2 λεπτά)**

Αν για παράδειγμα θέλετε να αυξήσετε το χρόνο που θα χτυπά η σειρήνα σε 10 λεπτά (600sec) σε περίπτωση συναγερμού πληκτρολογήστε

[012345] + \* + [0] + # + [5] + # + [4] + #

→ ALARM BELL TIME 120  
(000--999)S  
LCD display + [600] + #

The keypad will beep twice to confirm it has been set, the keypad will return to previous setting. Press ◀ + ◀ + # back to standby interface.

### 5.5 Εξαναγκασμένος οπλισμός

Από το εργοστάσιο ο συναγερμός έχει προγραμματιστεί ώστε να οπλίζει ακόμα και αν κάποιες ζώνες παραμένουν ανοιχτές. Στο παράδειγμα που ακολουθεί φαίνεται πως μπορείτε να ορίσετε ο συναγερμός να μην οπλίζει αν κάποια ζώνη παραμένει ανοιχτή.

[012345] + \* + [0] + # + [5] + # + [2] + #

→ ENTER DELAY 1:015  
(000--255)S  
LCD display + [020] + #

The keypad will beep twice to confirm it has been set, the keypad will return to previous setting. Press ◀ + ◀ + # back to standby interface.



## 5.6 Ενεργοποίηση ήχου ειδοποίησης οπλισμού -αφοπλισμού.

[012345] + \* + [0] + # + [5] + # + [6] + #

→ EMERGENCY TONE: 1  
1>MUTE 2>SOUND + [2] + #

LCD display

The keypad will beep twice to confirm it has been set, the keypad will return to previous setting. Press ◀ + ◀ + # back to standby interface.

## 5.7 Ορισμός καθυστέρησης διακοπής ρεύματος

Η μονάδα από το εργοστάσιο είναι προγραμματισμένη να στέλνει ειδοποιήσεις μετά από ένα προκαθορισμένο διάστημα διακοπής του ρεύματος. Από το εργοστάσιο το διάστημα αυτό έχει οριστεί σε 15 λεπτά. Στο παράδειγμα που ακολουθεί φαίνεται πως μπορείτε να ορίσετε την καθυστέρηση σε 5 λεπτά.

[012345] + \* + [0] + # + [5] + # + [7] + #

→ AC LOSS DELAY: 015  
(000--999)M 0 DISABLE + [005] + #

LCD display

The keypad will beep twice to confirm it has been set, the keypad will return to previous setting. Press ◀ + ◀ + # back to standby interface.

## 5.8 Καθορισμός ειδοποίησης ανοιχτών επαφών ασύρματων αισθητήρων

Αν αυτή η παράμετρος είναι ενεργοποιημένη στο πληκτρολόγιο του συναγερμού θα φαίνεται ποιες επαφές είναι ανοιχτές.

[012345] + \* + [0] + # + [5] + # + [8] + #

→ DOOR SENSOR CHECK: 1  
1>DISABLE 2>ENABLE + [2] + #

LCD display

The keypad will beep twice to confirm it has been set, the keypad will return to previous setting. Press ◀ + ◀ + # back to standby interface.

### 5.9 Καθορισμός διαστήματος ελέγχου επικοινωνίας με ασύρματους αισθητήρες (00 απενεργοποιημένο)

Αν για παράδειγμα θέλετε η επικοινωνία μεταξύ συναγερμού και αισθητήρων να ελέγχεται κάθε 4 ώρες πληκτρολογήστε

[012345] + \* + [0] + # + [5] + # + [9] + #

→ WLS SENSOR LOSS: 00  
(00--99) H 0 DISABLE + [04] + #

LCD display

The keypad will beep twice to confirm it has been set, the keypad will return to previous setting. Press ◀ + ◀ + # back to standby interface.

Προτείνεται - αν θέλετε να έχετε ενεργοποιημένη αυτή την λειτουργία -τα διαστήματα ελέγχου να είναι μεγαλύτερα από 4 ώρες.

### 5.10 Ρυθμίσεις ηχητικών ειδοποιήσεων

Μπορείτε να επιλέξετε να ακούγονται ηχητικά μηνύματα για τις βασικές λειτουργίες του συναγερμού. Στο παράδειγμα που ακολουθεί θα ενεργοποιείται τις ηχητικές ειδοποιήσεις (2 Enable). Αν θέλετε να απενεργοποιήσετε τις ηχητικές ειδοποιήσεις επιλέγετε (1 Disable).

[012345] + \* + [0] + # + [5] + # + [0] + #

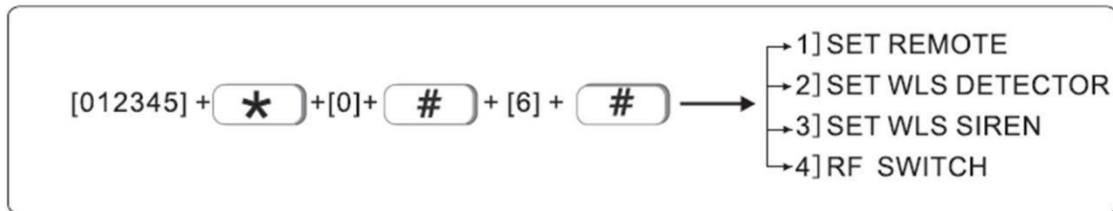
→ VOICE PROMPT: 1  
1>DISABLE 2>ENABLE + [2] + #

LCD display

The keyboard beeps twice, indicating that the local voice prompt is successfully turned on. After setting, the keyboard will automatically return to the previous interface. Press ◀ + ◀ + # back to standby interface.



## 6. Ρυθμίσεις ασύρματων αισθητήρων



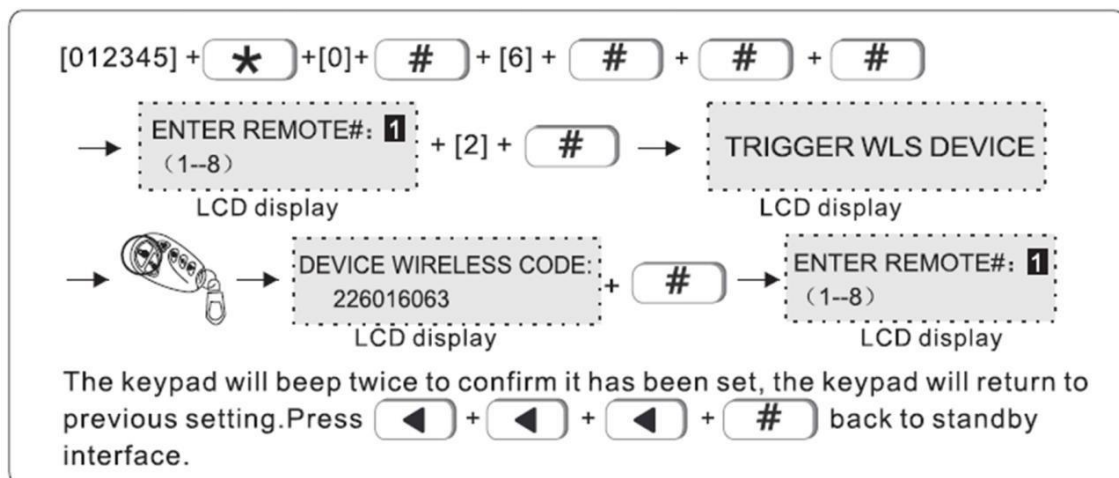
### 6.1 Ρυθμίσεις τηλεχειριστηρίου



#### 6.2.1 Δήλωση ενός τηλεχειριστηρίου με διέγερση του

Στον συναγερμό μπορεί να δηλώσετε ένα νέο τηλεχειριστήριο απλά πιέζοντας το κουμπί συναγερμού του αρκεί να έχετε επιλέξει την κατάλληλη θέση προγραμματισμού (

Για να δηλώσετε αυτόματα ένα τηλεχειριστήριο στη θέση 4 (προϋποθέτει πως θα έχουν δηλωθεί προηγουμένως άλλα 3 ) ακολουθήστε την παρακάτω διαδικασία

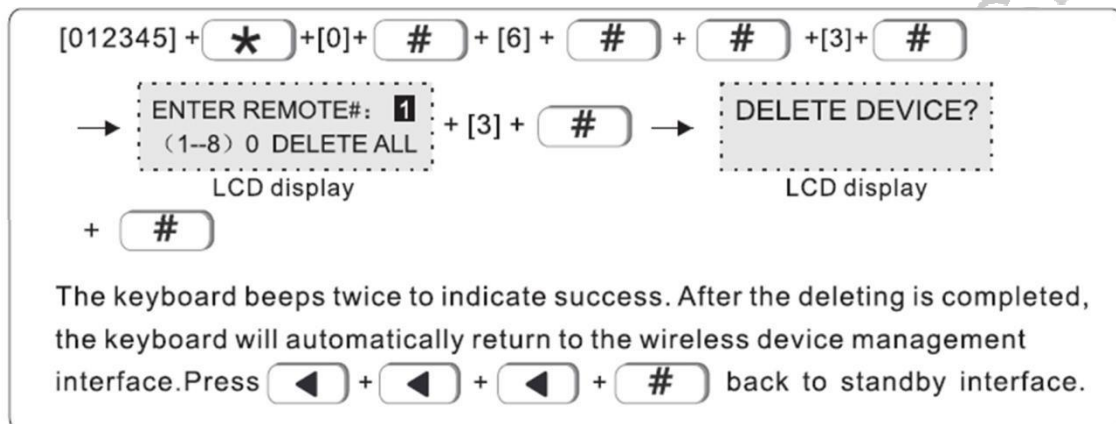


Πιέστε το κουμπί συναγερμού στο τηλεχειριστήριο  
w

### 6.2.2 Διαγραφή ενός καταχωρημένου τηλεχειριστηρίου

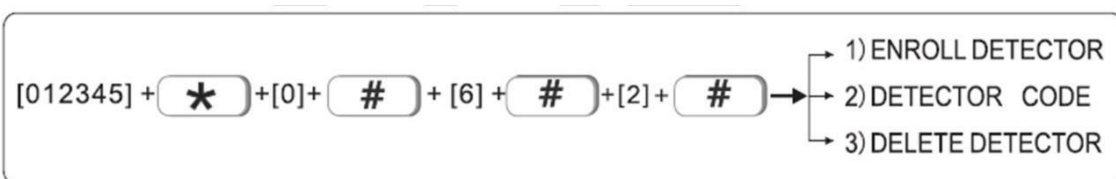
Για να διαγράψετε ένα τηλεχειριστήριο πρέπει να επιλέξετε τη θέση προγραμματισμού και στην συνέχεια να επιλέξετε τη θέση του τηλεχειριστηρίου που θέλετε να διαγράψετε.

Αν για παράδειγμα θέλετε να διαγράψετε ένα τηλεχειριστήριο που είναι καταχωρημένο στη θέση 3 πληκτρολογήστε.



Σημείωση αν θέλετε να διαγράψετε όλα τα τηλεχειριστήρια στην θέση τηλεχειριστηρίου εισάγετε [0]

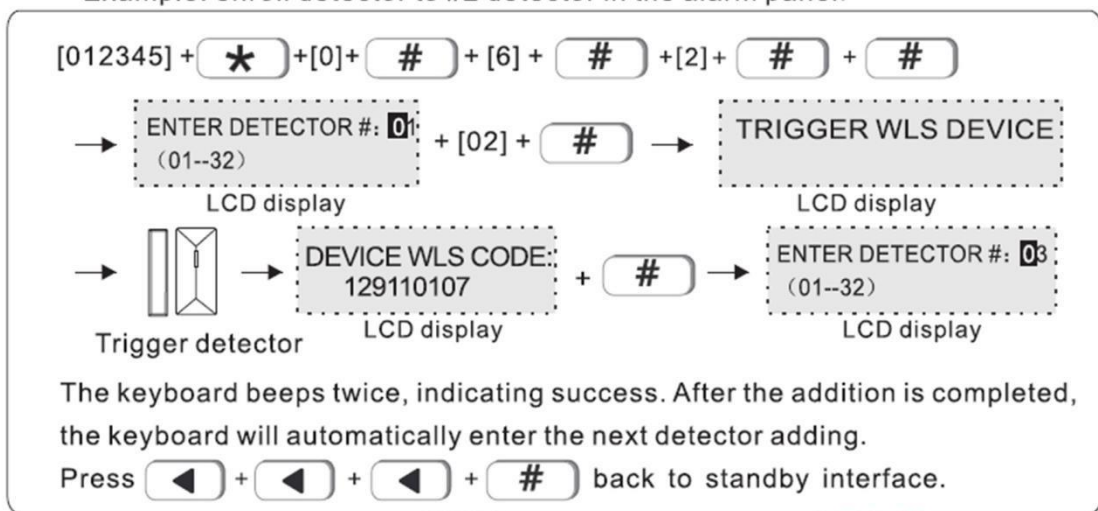
### 6.3 Ρυθμίσεις ασύρματων αισθητήρων



#### 6.3.1 Δήλωση ενός αισθητήρα με διέγερση του

Στον συναγερμό μπορεί να δηλώσετε ένα νέο αισθητήριο απλά διεγείροντας το αρκεί να έχετε επιλέξει την κατάλληλη θέση προγραμματισμού

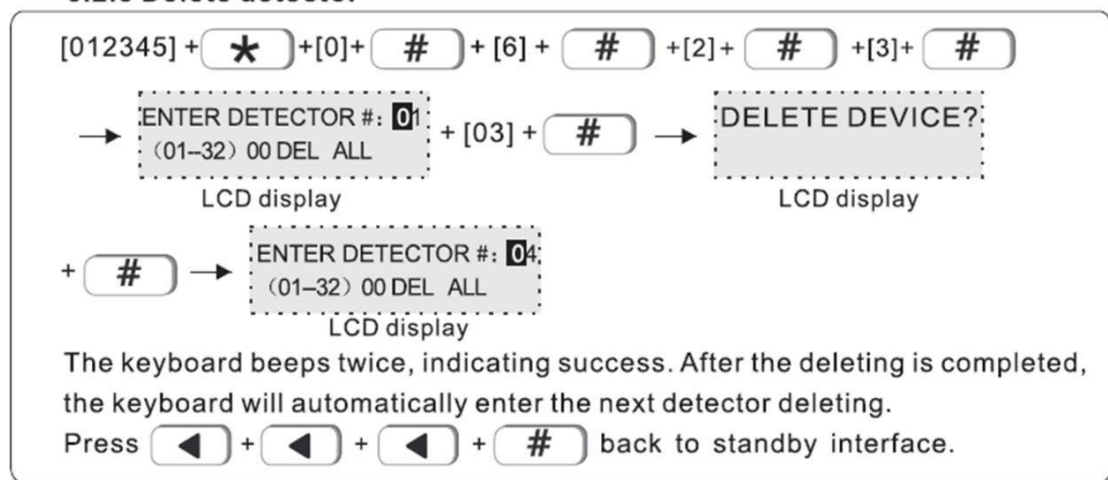
Για να δηλώσετε αυτόματα ένα αισθητήρα στη θέση 3 (προϋποθέτει πως θα έχουν δηλωθεί προηγουμένως άλλοι 8 αισθητήρες ) ακολουθήστε την παρακάτω διαδικασία



#### 6.4 Διαγραφή ενός καταχωρημένου αισθητήρα

Για να διαγράψετε έναν ασύρματο αισθητήρα πρέπει να επιλέξετε τη θέση προγραμματισμού και στην συνέχεια να επιλέξετε τη θέση του αισθητήρα που θέλετε να διαγράψετε.

Αν για παράδειγμα θέλετε να διαγράψετε ένα τηλεχειριστήριο που είναι καταχωρημένο στη θέση 3 πληκτρολογήστε.

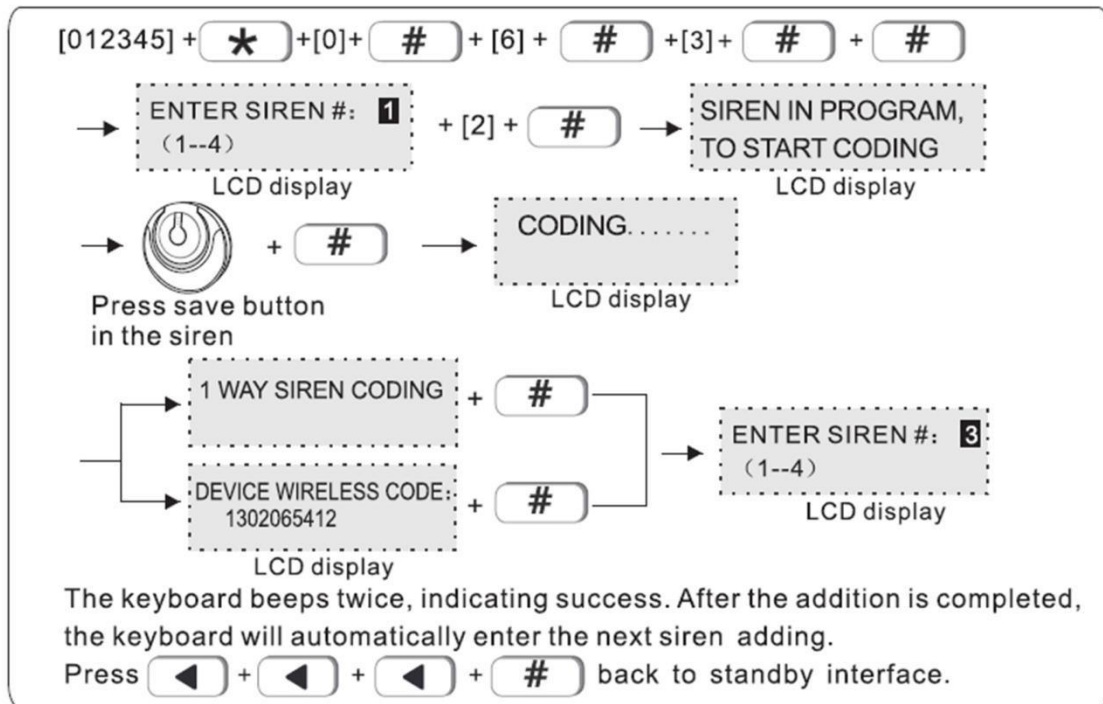


#### 6.5 Δήλωση ασύρματης σειρήνας

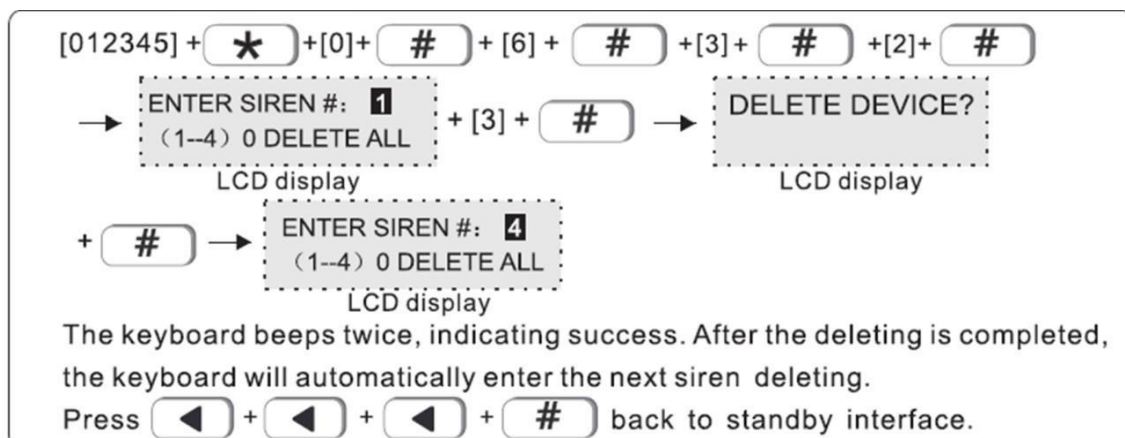


### 6.5.1 Δήλωση ασύρματη σειρήνας

Στο παράδειγμα που ακολουθεί δηλώνετε μια συμβατή ασύρματη σειρήνα στην θέση 2. Σημειώστε πως θα πρέπει να έχετε βάλει και την ασύρματη σειρήνα σε κατάσταση δήλωσης προγραμματισμού.



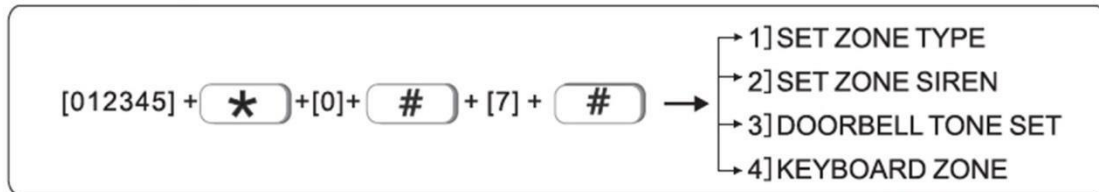
### 6.5.2 Διαγραφή μια καταχωρημένης σειρήνας



Σημείωση αν θέλετε να διαγράψετε όλες τις καταχωρημένες ασύρματες σειρήνες στην θέση σειρήνας εισάγετε [0]



## 7. Καθορισμός ιδιοτήτων ζωνών και περιοχών



Κάθε ζώνη μπορεί να αντιστοιχηθεί σε μια ή περισσότερες περιοχές. Αν αντιστοιχηθεί μόνο σε μια περιοχή η συμπεριφορά της θα εξαρτάται από την κατάσταση της περιοχής (Οπλισμένη, αφοπλισμένη ή οπλισμένη σε κατάσταση STAY). Αν αντιστοιχηθεί σε περισσότερες από μια περιοχές τότε η συμπεριφορά της θα εξαρτάται από την κατάσταση όλων των περιοχών που έχει αντιστοιχηθεί. Για παράδειγμα αν μια ζώνη έχει αντιστοιχηθεί σε 2 περιοχές θα πρέπει και οι 2 περιοχές να είναι οπλισμένες προκειμένου η ζώνη να μπορέσει να δώσει συναγερμό.

### 7.1 Καθορισμός τύπου ζώνης

Οι διαθέσιμοι τύποι ζώνης του συναγερμού είναι οι παρακάτω

0>DISABLE	1>DELAY 1	2>DELAY 2	3>PERIMETER
4>INTERIOR	5>EMERGENCY	6>24H	7>FIRE
8>WATER SENSOR		9>Key zone	

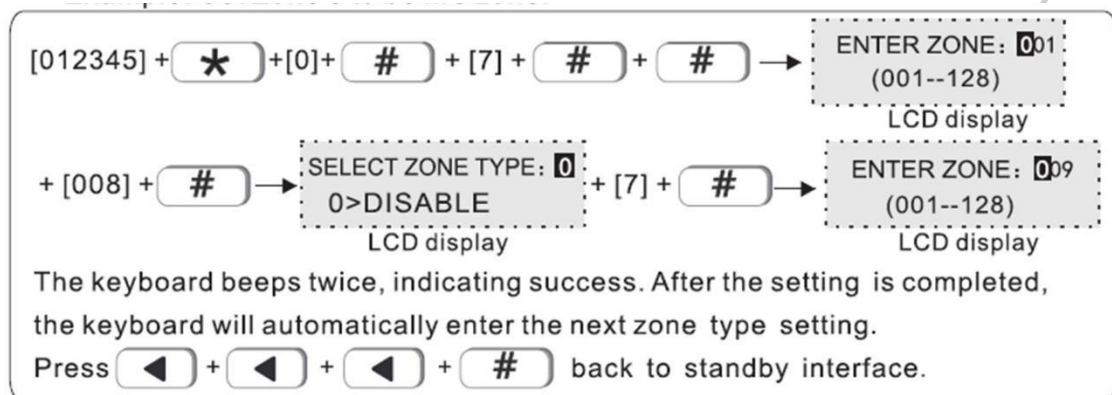
0>Απενεργοποιημένο, 1>Ζώνη καθυστέρησης 1, 2>Ζώνη καθυστέρησης 2, 3>Περιμετρική (Ενεργοποιείται όταν είστε μέσα στο σπίτι και έχετε οπλίσει το συναγερμό σε κατάσταση HOME συνήθως σε αυτή συνδέονται οι επαφές από τα εξωτερικά ανοίγματα) > 4 Διάρρηξης (Δεν ενεργοποιείται όταν είστε μέσα στο σπίτι και έχετε οπλίσει το συναγερμό σε κατάσταση HOME, συνήθως σε αυτή συνδέονται τα εσωτερικά ραντάρ) , 5> Έκτακτης ανάγκης, 6>24ωρης παρακολούθησης, 7> Πυρκαγιάς 8> Αισθητήρες νερού. 9> Ζώνη ενεργοποίησης απενεργοποίησης με επαφή (δεν λειτουργεί με ασύρματες συσκευές).

Σημείωση: Οι ζώνες που είναι ρυθμισμένες σαν άμεσης ενεργοποίησης (4), Έκτακτης ανάγκης (5) και Πυρκαγιάς (7) είναι διαρκώς οπλισμένες.

Σημείωση: σε κάθε περίπτωση σε κάθε ζώνη πρέπει να είναι συνδεδεμένοι η τερματική αντίσταση των 2.2ΚΩ.

Οι διαθέσιμες ζώνες είναι 1 έως 32 (ασύρματες), οι ενσύρματες ζώνες 1 έως 8 είναι απενεργοποιημένες στις θέσεις 137-140 μπορεί να καταχωρηθούν οι ασύρματες σειρήνες.

Αν για παράδειγμα θέλετε να ορίσετε τη ζώνη 8 σαν ζώνη πυρκαγιάς (7) πρέπει να πληκτρολογήσετε:



[012345] + \* + [0] + # + [7] + # + # → ENTER ZONE: 001 (001--128) LCD display

+ [008] + # → SELECT ZONE TYPE: 0 0>DISABLE LCD display

+ [7] + # → ENTER ZONE: 009 (001--128) LCD display

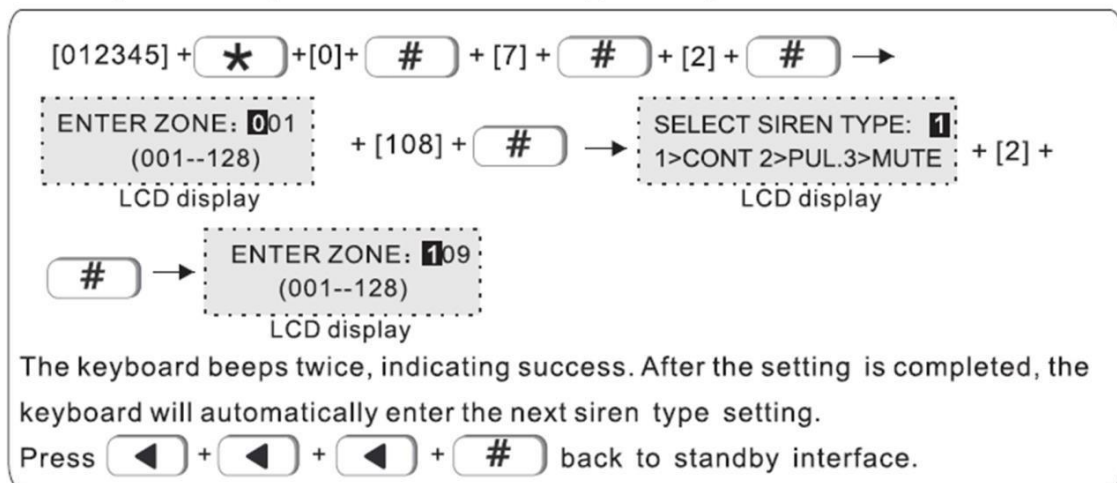
The keyboard beeps twice, indicating success. After the setting is completed, the keyboard will automatically enter the next zone type setting.

Press <Left> + <Left> + <Left> + # back to standby interface.

### 7.1.2 Επιλογή ήχου σειρήνας για την κάθε ζώνη

Μπορείτε να επιλέξετε τον τύπο του ήχου που θα ακούγεται από την σειρήνα όταν διεγείρεται ο συναγερμός οι επιλογές που έχετε είναι Συνεχής ήχος, Παλμικός ή Σίγαση.

Στο παράδειγμα που ακολουθεί φαίνεται πως να επιλέξετε παλμικό ήχο σειρήνας για την ζώνη 108.



[012345] + \* + [0] + # + [7] + # + [2] + # →

ENTER ZONE: 001 (001--128) LCD display

+ [108] + # → SELECT SIREN TYPE: 1 1>CONT 2>PUL.3>MUTE LCD display

+ [2] + # →

# → ENTER ZONE: 109 (001--128) LCD display

The keyboard beeps twice, indicating success. After the setting is completed, the keyboard will automatically enter the next siren type setting.

Press <Left> + <Left> + <Left> + # back to standby interface.

### 7.1.3 Ηχος κουδουνιού καλωσρίσματος



Όταν ο συναγερμός δεν είναι οπλισμένος μπορείτε να επιλέξετε να ακούγεται κάποιος ήχος ειδοποίησης όταν ανοίγει η ζώνη που επιλέγετε. Στο παράδειγμα που ακολουθεί ενεργοποιείται ο ήχος ειδοποίησης για την ζώνη 12.

[012345] + \* + [0] + # + [7] + # + [3] + # →

ENTER ZONE #: 001  
(001-128)  
LCD display

+ [012] + # → DOORBELL TONE SET: 1  
1>DISABLE 2>ENABLE  
LCD display

+ [2] +

# → ENTER ZONE #: 013  
(001-128)  
LCD display

The keyboard beeps twice, indicating success. After the setting is completed, the keyboard will automatically enter the next doorbell type setting.

Press ◀ + ◀ + ◀ + # back to standby interface.

#### 7.1.4 Ενεργοποίηση ζωνών που βρίσκονται στο πληκτρολόγιο

Μπορείτε να ενεργοποιήσετε ή απενεργοποιήσετε τις ασύρματες ζώνες που βρίσκονται σε κάθε πληκτρολόγιο. Στο παράδειγμα που ακολουθεί φαίνεται πως να απενεργοποιήσετε τις ζώνες που βρίσκονται στο πληκτρολόγιο Νο5 της εγκατάστασης.

[012345] + \* + [0] + # + [7] + # + [4] + # →

ENTER KEYPAD #: 1  
(1-8)  
LCD display

+ [5] + # → KEYBOARD ZONE: 2  
1>DISABLE 2>ENABLE  
LCD display

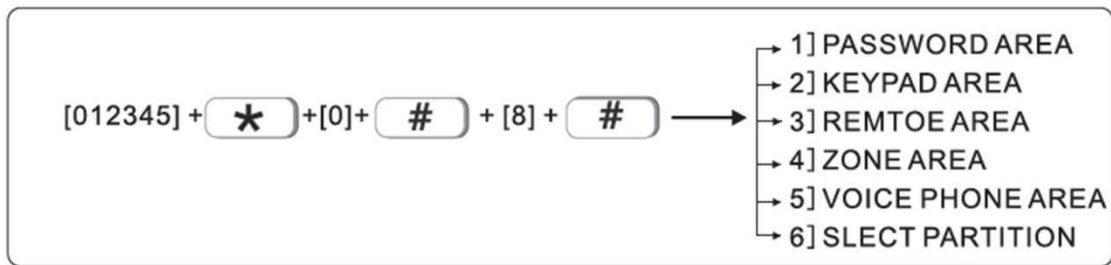
+ [1] +

# → ENTER KEYPAD #: 6  
(1-8)  
LCD display

The keyboard beeps twice, indicating that the keyboard zone is successfully set. Then the keyboard will automatically enter the next keyboard zone setting.

Press ◀ + ◀ + ◀ + # back to standby interface.

## 8. Ρυθμίσεις των περιοχών (partition) του συστήματος.

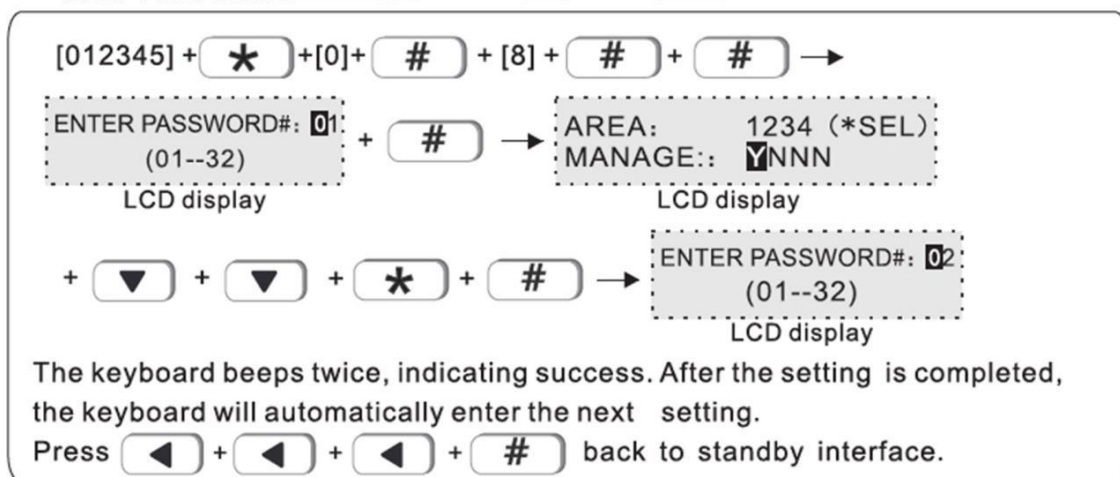


Το σύστημα υποστηρίζει συνολικά 4 περιοχές. Κάθε ζώνη μπορεί να αντιστοιχηθεί σε μία ή περισσότερες περιοχές. Ζώνες που ανήκουν σε κοινές περιοχές οπλίζονται μόνο όταν όλες οι περιοχές που ανήκουν είναι οπλισμένες.

Τα πληκτρολόγια, και οι τρόποι ειδοποίησης μπορεί να καθορισθούν χωριστά για κάθε περιοχή. Η περιοχή 1 είναι η κύρια περιοχή του συστήματος, όλα τα συμβάντα αναφέρονται στην περιοχή 1 και ο χρήστης μπορεί να μπει στις ρυθμίσεις συστήματος μόνο όταν η περιοχή 1 είναι αφοπλισμένη.

### 8.1 Καθορισμός κωδικών χρηστών για τις περιοχές (από το εργοστάσιο οι ρυθμίσεις αναφέρονται στην περιοχή 1)

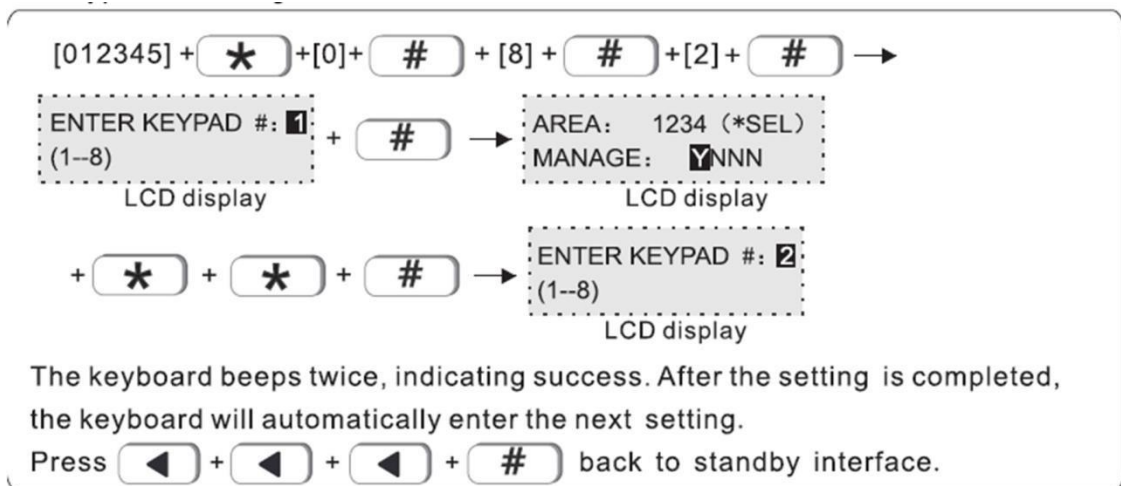
Κάθε χρήστης μπορεί να ελέγχει από 1 έως και τις 4 περιοχές. Στο παράδειγμα που ακολουθεί ο χρήστης 1 ορίζεται να ελέγχει τις περιοχές 1 και 3.



Σημείωση Το Y σημαίνει ενεργοποίηση για την περιοχή και το N απενεργοποίηση.

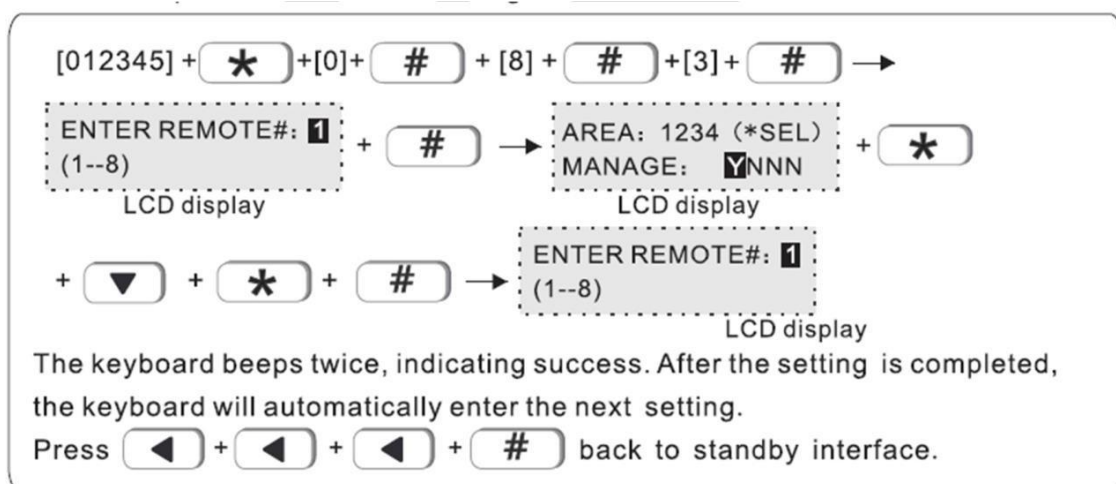
### 8.2 Ορισμός πληκτρολογίων στις περιοχές (από το εργοστάσιο οι ρυθμίσεις αναφέρονται στην περιοχή 1)

Στο παράδειγμα που ακολουθεί το πληκτρολόγιο 1 θα αντιστοιχηθεί στην περιοχή 2



### 8.3 Αντιστοίχιση τηλεχειριστηρίων στις περιοχές (από το εργοστάσιο οι ρυθμίσεις αναφέρονται στην περιοχή 1)

Στο παράδειγμα που ακολουθεί το τηλεχειριστήριο που έχει καταχωρηθεί στην θέση 1 θα ελέγχει την περιοχή 3.



### 8.4 Αντιστοίχιση ζωνών στις περιοχές (από το εργοστάσιο οι ρυθμίσεις αναφέρονται στην περιοχή 1)

Στο παράδειγμα που ακολουθεί η ζώνη 55 θα αντιστοιχηθεί στην περιοχή 3.

[012345] + \* + [0] + # + [8] + # + [4] + # →

ENTER ZONE: 001  
(001--128)  
LCD display

+ [055] + # → AREA: 1234 (\*SEL)  
MANAGE: YNNN  
LCD display

+ \* + ▼ + \* + # → ENTER ZONE: 056  
(001--128)  
LCD display

The keyboard beeps twice, indicating success. After the setting is completed, the keyboard will automatically enter the next setting.

Press ◀ + ◀ + ◀ + # back to standby interface.

## 8.5 Αντιστοίχιση τηλεφωνικών ειδοποιήσεων σε περιοχές (από το εργοστάσιο οι ρυθμίσεις αναφέρονται στην περιοχή 1)

Μπορείτε να αντιστοιχίσετε τους τηλεφωνικούς αριθμούς (φωνητικών κλήσεων) να ελέγχου-αναφέρονται σε συγκεκριμένες περιοχές.

Στο παράδειγμα που ακολουθεί ο τηλεφωνικός αριθμός που έχει αποθηκευτεί στην θέση 1 μπορεί να ελέγχει στις περιοχές 2 και 3

[012345] + \* + [0] + # + [8] + # + [5] + # →

VOICE PHONE: 1  
(1--4)  
LCD display

+ # → AREA: 1234 (\*SEL)  
MANAGE: YNNN  
LCD display

+ \* + \* + \* + # → VOICE PHONE: 2  
(1--4)  
LCD display

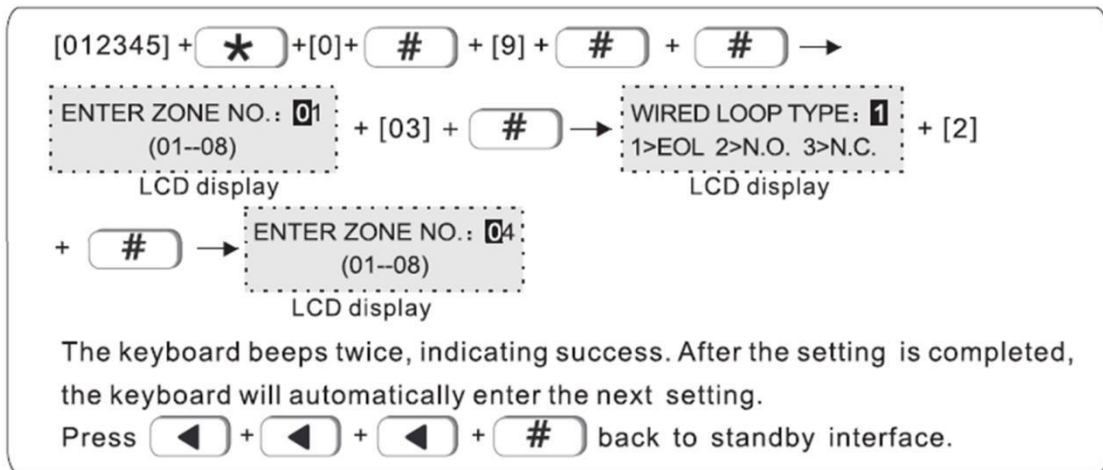
The keyboard beeps twice, indicating success. After the setting is completed, the keyboard will automatically enter the next setting.

Press ◀ + ◀ + ◀ + # back to standby interface.

## 9. Άλλες Ρυθμίσεις

### 9.1 Ρυθμίσεις ζώνης

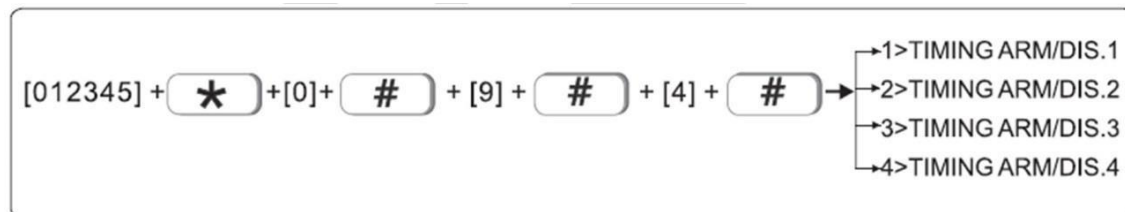
Από το εργοστάσιο όλες οι ενσύρματες ζώνες έχουν προγραμματιστεί σαν EOL , ενώ μπορεί να οριστούν σαν NO ή NC. Στο παράδειγμα που ακολουθεί η ζώνη 3 ορίζεται σαν NO.



## 9.2 Ρυθμίσεις κάρτας SIM

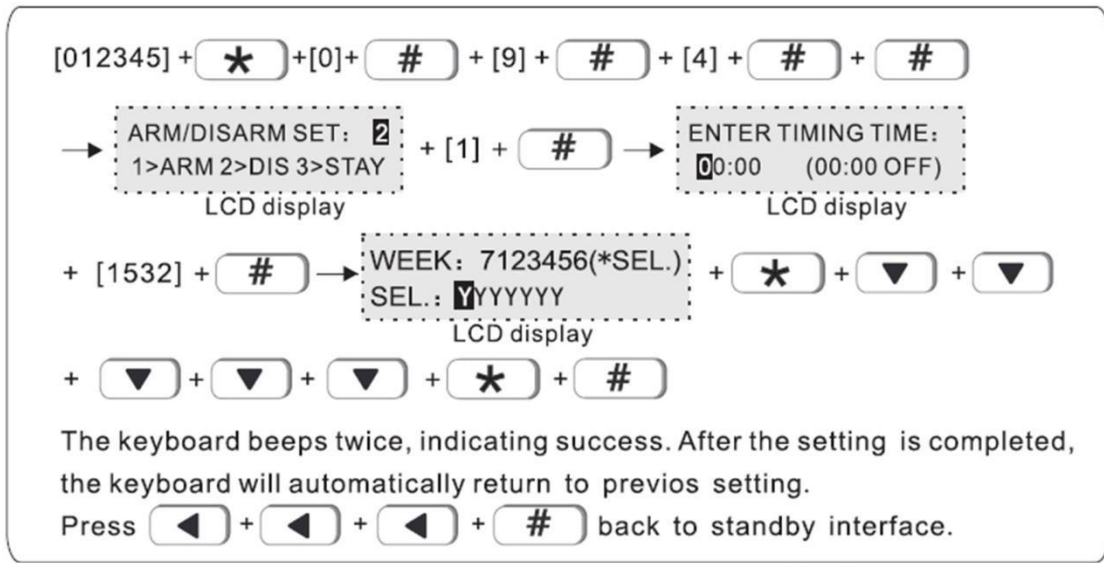
Ο 7640Pro διαθέτει μόνο μια σύνδεση GSM. Απαιτείται η κάρτα που θα βάλετε να έχει απενεργοποιημένο το αίτημα κωδικού PIN κατά την εκκίνηση της.

## 9.3 Χρονικός προγραμματισμός οπλισμού-αφοπλισμού



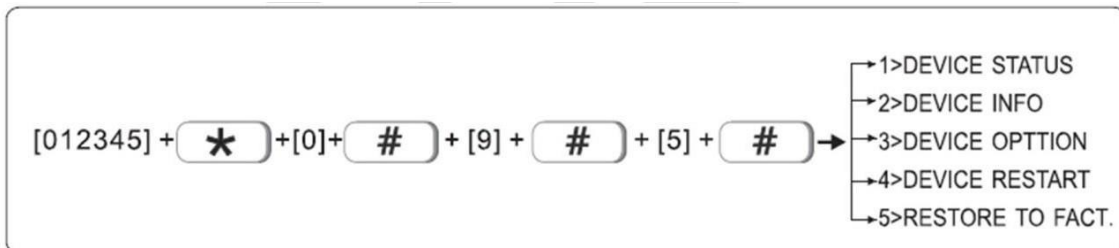
Ο **7640** μπορεί να ρυθμιστεί ώστε να αφοπλίζεται αυτόματα συγκεκριμένες ώρες και ημέρες.

Μπορείτε να ορίσετε αυτόματα την ώρα οπλισμού και αφοπλισμού του συναγερμού. Στο παρακάτω παράδειγμα διαλέγοντας τον πρώτο «χρονοδιακόπτη» ο συναγερμός θα οπλίζεται στις 15.32 για τις ημέρες από Δευτέρα έως Παρασκευή.

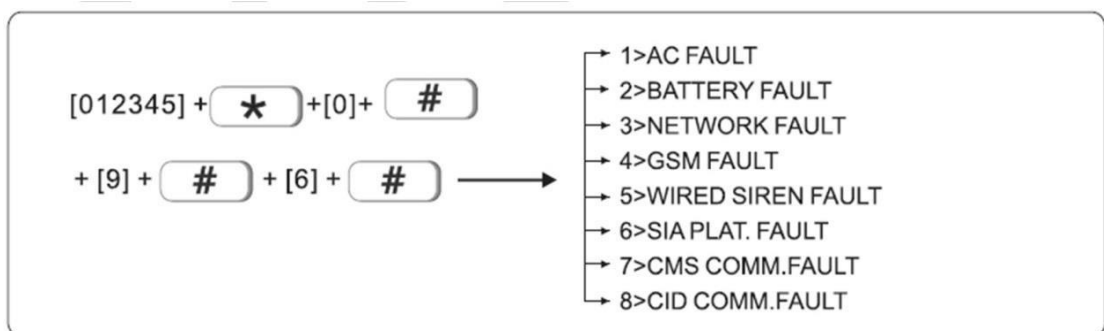


#### 9.4 Συσκευές που συνδέονται στον δίαυλο της συσκευής

Αν στο σύστημα υπάρχουν συσκευές συνδεδεμένες στον δίαυλο (bus) της κεντρικής μονάδας μπορείτε να ελέγξετε τις παραμέτρους τους από το παρακάτω μενού.



#### 9.5 Ενδείξεις σφαλμάτων συστήματος στο πληκτρολόγιο



Μπορείτε να επιλέξετε ποια σφάλματα θα απεικονίζονται στο πληκτρολόγιο και ποια όχι.

Στο παράδειγμα που ακολουθεί επιλέγετε να μην απεικονίζεται το σφάλμα σύνδεσης της ενσύρματης σειρήνας

[012345] + \* + [0] + # + [9] + # + [6] + # + [5] + #

→ WIRED SIREN FAULT 2  
1>DISABLE 2>ENABLE + [1] + #

LCD display

The keyboard beeps twice, indicating that the wired siren has been successfully set. Then the keyboard will automatically return to the previous interface.

Press ◀ + ◀ + ◀ + # back to standby interface.





## 10. ΕΞΕΛΙΓΜΕΝΕΣ ΡΥΘΜΙΣΕΙΣ

Μια σειρά ρυθμίσεων γίνεται χωρίς να υπάρχουν φωνητικά μηνύματα, απλά εισάγοντας την διεύθυνση και την αντίστοιχη επιλογή για την συγκεκριμένη λειτουργία σύμφωνα με τον παρακάτω πίνακα (δίπλα σε κάθε παράμετρο ο αριθμός δεξιά αντιστοιχεί στην εργοστασιακή ρύθμιση)

001--System Language	1	916--Alarm_cancel	13
002-- Ring Times	0~15	917--Detector_low_bat	13
003--Communication Test Time	0~999S	918--Detector_bat_ok	13
005--Wireless Detector Tamper	2	919--Wireless_loss	13
006--Arm/Disarm Siren Short Sound Tone	1	920--System_programme	13
007--Web Port	0~65535	921--Arm_fail	13
008-- Limit of Alarming Times	1	922--Comm_test	13
009--One-key Arm	1	923--Event_bypass	13
010--First Communication Detection Time	0~23 S	924--Sys_bat_recovery	13
011--CMS Connection Mode	2	925--Sys_comm_fault	13
012--CMS Heartbeat Time	1~60S	926--Bypass_cancel	0
013--SIA Platform Connection Mode	1	927--Comm_recovery	0
014--Platform Heartbeat Time	1~9999S	928--Loop_fault	0
040--DTMF interval time	50-200mS	929--Loop_recovery	0
041--DTMF duration	50-200mS	930--Bell_fault	15
100--GSM Module Signal	0~32	921--Bell_recovery	15
200--Restore to Factory Default	1	932-- Event_duress	15
900--Event_delay	15	933--Delay_recovery	0
901--Event_perimeter	15	934--Perimeter_recovery	0
902--Event_interior	15	935--Interior_recovery	0
903--Event_emergency	15	936--Emergenc_recovery	0
904--Event_24hour	15	937--Hour24_recovery	0
905--Event_fire	15	938--Fire_recovery	0
906--Event_SOS	15	939--SOS_recovery	0
907--Event_water	15	940--Tamper_recovery	0
908--Event_panicv	15	941--Wls_loss_recovery	0
909--Event_tamper	15	942 --Pstn_fault	13
910--Event_arm	13	943 --Pstn_recovery	13
911--Event_disarm	13	944 --Module Removed	13
912--Event_home	13	945--Water_recovery	13
913--System_low_bat	13	946--Password Error	13
914--System_ac_fault	13	947--Program Entry	13
915--System_ac_ok	13	948--Program Exit	0
		949--Bat_loss	13
		950--Bat_loss_recovery	13
		951--Bat_fault	13
		952--Bat_fault_recovery	13



Για τις παρακάτω διευθύνσεις περιγράφονται οι επιλογές που αντιστοιχούν σε κάθε μια

- 01- Γλώσσα συστήματος: 1 Κινεζικά, 1 Αγγλικά
- 02- Αριθμός κουδουνισμάτων (για απάντηση της τηλεφωνικής σύνδεσης της μονάδας) από το εργοστάσιο έχει ρυθμιστεί σε 3: μπορείτε να ορίσετε από 1 έως 15.
- 03- Περίοδος ελέγχου επικοινωνίας: Μπορεί να έχει τιμή από 0 έως 999sec,, το 0 σημαίνει πως δεν γίνεται έλεγχος.
- 05- Έλεγχος tamper ασύρματων αισθητήρων: 1 Απενεργοποιημένος, 2 Ενεργοποιημένος.
- 06- Ήχος ειδοποίησης οπλισμού αφοπλισμού (από την σειρήνα) : 1 Απενεργοποιημένος, 2: Ενεργοποιημένος.
- 07- Πόρτα δικτύου (εργοστασιακή ρύθμιση 80): 0-65535
- 08- Όριο επαναλαμβανόμενων συναγερμών από μία ζώνη: 1 κανένα όριο, 2: 3 φορές
- 09- Οπλισμός με την πίεση μόνο του Arm: 0 Απενεργοποιημένο, 1 Ενεργοποιημένο
- 10- Ανίχνευση πρώτης επικοινωνίας: 0-23 sec
- 11- Τρόπος σύνδεση με κέντρο λήψης: 1 Χωρίς επαλήθευση, 2 Με επαλήθευση
- 12- Περίοδος συγχρονισμού με κέντρο λήψης: 1-60sec
- 100- Ένδειξη στάθμης σήματος GSM (δεν ρυθμίζεται απεικονίζει το σήμα GSM 0-32)
- 200- Επαναφορά εργοστασιακών ρυθμίσεων : 0 Άρνηση επαναφοράς, 1 Επαναφορά εργοστασιακών ρυθμίσεων.

Οι διευθύνσεις 900 έως 948 αντιστοιχούν στο τρόπο αποστολής μηνυμάτων για συγκεκριμένα είδη συναγερμών και συμβάντα. Ο αριθμός δίπλα σε κάθε είδους συναγερμό αντιστοιχεί στην εργοστασιακή ρύθμιση. Οι διαθέσιμοι τρόποι αποστολής εμφανίζονται παρακάτω.

- |  |   |
|--|---|
| 0. Δεν αποστέλλεται καμία πληροφορία                         | 9. ΚΛΣ + Email                          |
| 1. Επικοινωνία μόνο με ΚΛΣ                                   | 10. Τηλεφωνική κλήση + Email            |
| 2. Μόνο τηλεφωνική κλήση                                     | 11. ΚΛΣ+ Τηλεφωνική κλήση + Email       |
| 3. ΚΛΣ + Τηλεφωνική κλήση                                    | 12. SMS + Email                         |
| 4. Μόνο αποστολή SMS   | 13. ΚΛΣ + SMS + Email                   |
| 5. Αποστολή σε κέντρο λήψης σημάτων (ΚΛΣ) και SMS            | 14. Τηλεφωνική κλήση + SMS + Email      |
| 6. Αποστολής SMS και Τηλεφωνική κλήση                        | 15. ΚΛΣ+ Τηλεφωνική κλήση + SMS + Email |
| 7. Αποστολή σε κέντρο λήψης σημάτων SMS και τηλεφωνική κλήση |   |
| 8. Email   |   |

Για να μπείτε στο μενού Εξελεγκμένων ρυθμίσεων βάζετε τον συναγερμό σε κατάσταση προγραμματισμού, εισάγετε

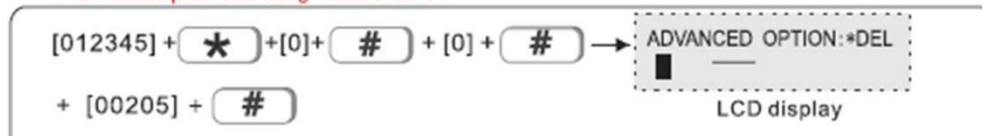
[012345] + \* + [0] + # + [0] + #

τον κωδικό εγκαταστάτη +## 0+ # και εμφανίζεται στην οθόνη ενδείξεων δεδομένα με την παρακάτω μορφή



Στο παρακάτω παράδειγμα ορίζετε ο αριθμός χτυπημάτων για απάντηση τις τηλεφωνικής γραμμής σε 5

For example: set ring times to 5.





## 11. ΕΛΕΓΧΟΣ ΜΕΣΩ ΔΙΚΤΥΟΥ

Από τον Browser του υπολογιστή σας πληκτρολογήστε [http://meian\\_panel](http://meian_panel)

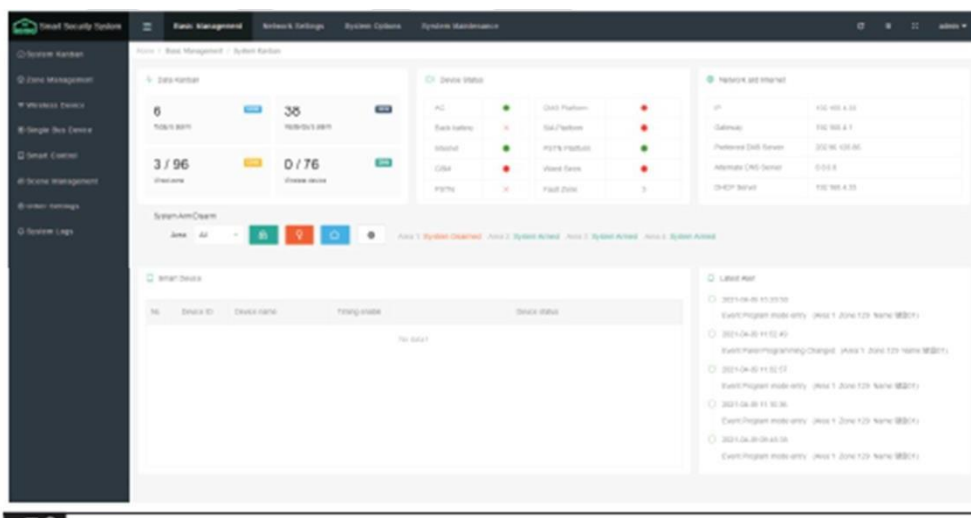
Για να μπειτε στην σελίδα ρυθμίσεων ελέγχου του συναγερμού.

Η IP που έχει καθορισθεί από το εργοστάσιο είναι 192.168.1.200 αν το δίκτυο σας έχει διαφορετική διεύθυνση από 192.168.1.XXX θα πρέπει να ρυθμίσετε την IP του συναγερμού ώστε να μπορεί να συνδεθεί στο δίκτυο σας.



Για να μπειτε στο πάνελ ελέγχου του συναγερμού οι εργοστασιακές ρυθμίσεις είναι admin και 1234.

Μετά την εισαγωγή των κωδικών θα εμφανιστεί η παρακάτω οθόνη ελέγχου μέσω της οποίας μπορείτε να ελέγχετε-ρυθμίζετε όλες τις παραμέτρους του συναγερμού.



## 12. Έλεγχος μέσω smart phone

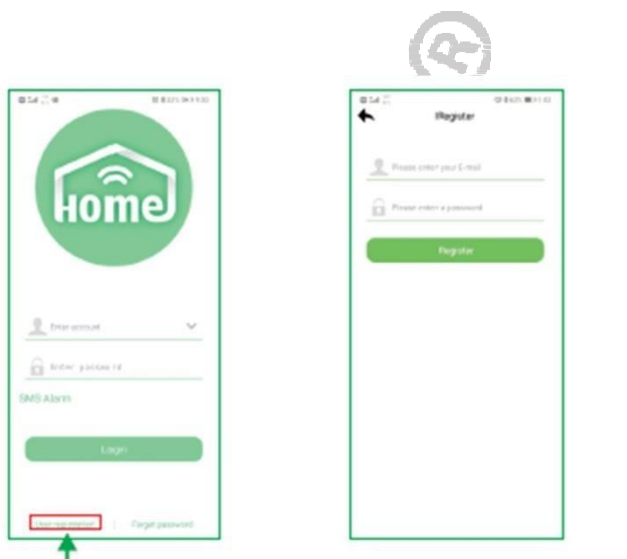
Κατεβάστε την εφαρμογή



Android



iPhone



Μόλις ολοκληρωθεί η εγκατάσταση ανοίξετε την εφαρμογή και επιλέξτε user registration για να εγγραφείτε στην εφαρμογή.

Στο πεδίο user εισάγετε το email σας ενώ στο Password τον κωδικό που επιθυμείτε (σημειώστε τον με ακρίβεια σε ένα ασφαλές μέρος)

Μετά την επιτυχή εγγραφή πιέστε **login** για να μπείτε στην εφαρμογή.

Για να προσθέσετε τον συναγερμό σας στην εφαρμογή πιέστε το + και στην συνέχεια σκανάρετε το QR code που θα βρείτε στον εσωτερικό της κεντρικής μονάδας.

## ΔΗΛΩΣΗ ΣΥΜΟΡΦΩΣΗΣ

Με την παρούσα δηλώνεται ότι η μονάδα ασύρματου συναγερμού FOCUS FC-7640Pro καθώς και όλα τα παρελκόμενα της συμμορφώνονται προς τις ουσιώδεις απαιτήσεις και τις λοιπές σχετικές διατάξεις της οδηγίας RED 2014/53/EU και φέρει τη σήμανση CE. Αντίγραφο της δήλωσης συμμόρφωσης είναι διαθέσιμη

## ΑΛΛΕΣ ΠΛΗΡΟΦΟΡΙΕΣ - ΣΗΜΑΝΤΙΚΕΣ ΠΛΗΡΟΦΟΡΙΕΣ

Για τον καθαρισμό των εξαρτημάτων του συστήματος να χρησιμοποιείτε μόνο ένα ελάχιστο υγραμένο με νερό πανί. Ποτέ μην χρησιμοποιείτε, διαλυτικά υγρά, σπρέι κλπ μιας και μπορεί να καταστρέψετε το περίβλημα των συσκευών.

**ΠΡΟΣΟΧΗ** Σε καμία περίπτωση μην ανοίγετε το περίβλημα της κεντρικής μονάδας αν δεν είστε εξειδικευμένος εγκαταστάτης. Στο εσωτερικό της δεν υπάρχουν εξαρτήματα που μπορεί να συντηρηθούν από εσάς. Προσοχή σε συγκεκριμένα σημεία υπάρχει υψηλή τάση που συνεπάγεται σοβαρό κίνδυνο ηλεκτροπληξίας.

Σε περίπτωση οποιασδήποτε δυσλειτουργίας επικοινωνήστε με τον υπεύθυνο εγκαταστάτη τεχνικό του συστήματος σας.

Οι όροι εγγύησης του προϊόντος αναφέρονται στην ιστοσελίδα

Για οποιαδήποτε επιπλέον πληροφορία μπορείτε να επικοινωνήσετε στο τηλέφωνο 2109014260 εσωτ.13 τεχνική υποστήριξη

[www.e-anagnostou.gr](http://www.e-anagnostou.gr)

