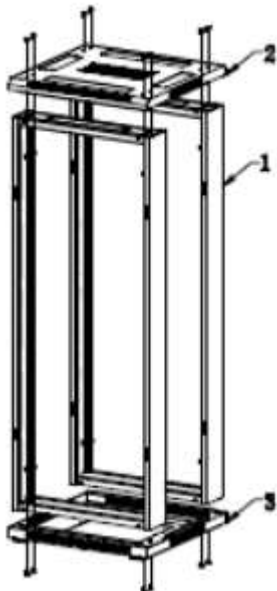


ΟΔΗΓΙΕΣ ΣΥΝΑΡΜΟΛΟΓΗΣΗΣ RACK ΣΕΙΡΑΣ ΚΑ

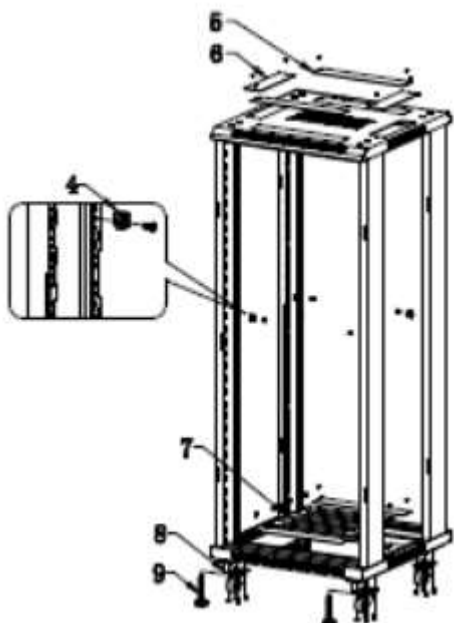
www.e-anagnostou.gr

Προσοχή: Το βάρος του ρακ είναι σημαντικό, η συναρμολόγηση του προτείνεται να γίνεται από 2 άτομα για αποφυγή ατυχημάτων.



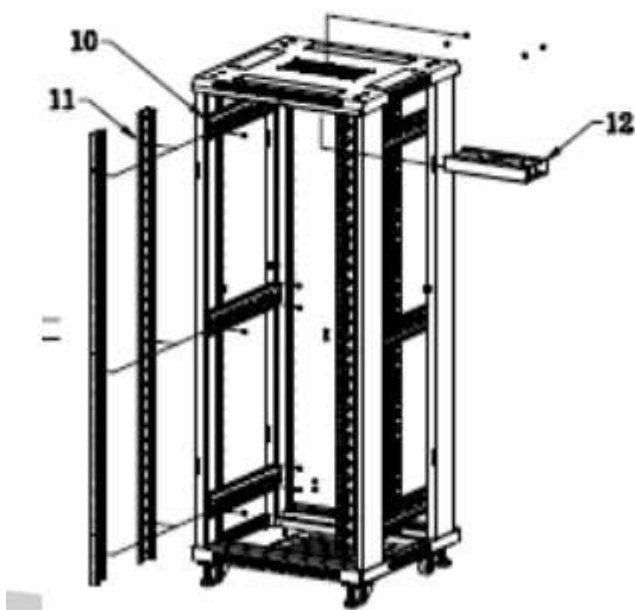
Εικόνα 1

1. Τοποθετήστε τα 2 πλαίσια στήριξης -κολώνες (1) πάνω σε μια μαλακή επιφάνεια εργασίας ώστε να αποφύγετε να γρατσουνιστούν.
2. Βάλτε το καπάκι (2) και την βάση (3) του ρακ και βεβαιωθείτε πως είναι σωστά ευθυγραμμισμένα.
3. Βιδώστε και τις 16 βίδες M8x12 βεβαιωθείτε πως όλα τα τμήματα είναι καλά στερεωμένα μεταξύ τους .



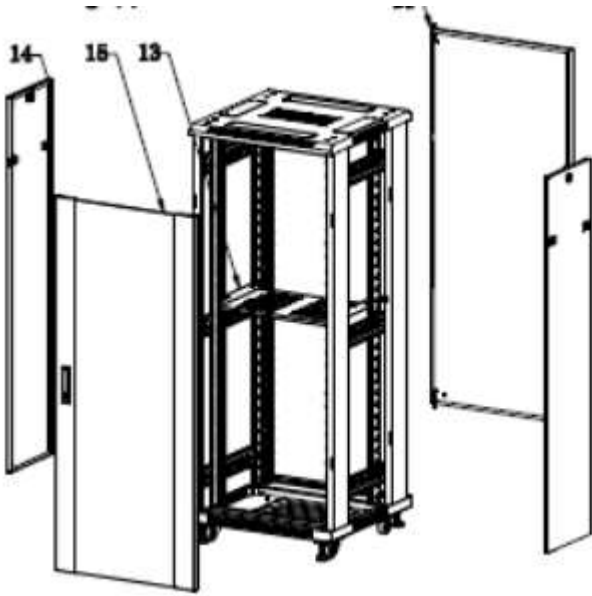
Εικόνα 2

4. Εγκαταστήστε τα 4 στοπ για τις πόρτες (4) σε ύψος 1U πάνω από την μέση των κάθετων πλαισίων και βιδώστε τις με βίδες M5. Αυτά τα στοπ θα εμποδίσουν τις πόρτες να εισέρχονται στο εσωτερικό του ρακ.
5. Εγκαταστήστε τις εισόδους καλωδίων στο πάνω (5) και το κάτω μέρος (7) του ρακ και χρησιμοποιήστε 2 βίδες M4 για να ασφαλίσετε κάθε μία από αυτές.
6. Εγκαταστήστε τις 2 μικρές εισόδους καλωδίων (6) που υπάρχουν αριστερά και δεξιά στο πάνω μέρος του ρακ , χρησιμοποιήστε 2 βίδες M4 για να ασφαλίσετε κάθε μία από αυτές.
7. Εγκαταστήστε τις 2 μικρές εισόδους καλωδίων που υπάρχουν εμπρός και πίσω στο πάνω μέρος του ρακ, χρησιμοποιήστε 2 βίδες M4 για να ασφαλίσετε κάθε μία από αυτές.
8. Εγκαταστήστε τις 2 μικρές εισόδους καλωδίων που υπάρχουν στη μέση του κάτω μέρους του ρακ, χρησιμοποιήστε 2 βίδες M4 για να ασφαλίσετε κάθε μία από αυτές
9. Συναρμολογήστε τις ρόδες (8) χρησιμοποιώντας 4 βίδες M5x10 για κάθε μια από αυτές. Βιδώστε και τα πόδια του ρακ (9) αν αυτό απαιτείται.



Εικόνα 3

10. Εγκαταστήστε τα νεύρα ενίσχυσης-οριζόντιες ράγες (10) (τρία σε κάθε πλευρά) χρησιμοποιώντας βίδες M5x10.
11. Συναρμολογήστε τα κατακόρυφα τμήματα (11) (κάθετες ράγες στήριξης του εξοπλισμού) στερεώνοντας τα πάνω στα νεύρα συγκράτησης χρησιμοποιώντας βίδες M5x10.
12. Εγκαταστήστε την μονάδα των ανεμιστήρων (δεν περιλαμβάνεται στην συσκευασία και πωλείται χωριστά)



Εικόνα 4

13. Εγκαταστήστε τα σταθερά ράφια αν διαθέτετε (δεν περιλαμβάνεται στην συσκευασία)

14. Εγκαταστήστε τα πλαϊνά καλύμματα (14), στο κάτω μέρος τους υπάρχουν πείροι που ταιριάζουν σε αντίστοιχες οπές στην βάση του πλαισίου του ρακ. Ασφαλίστε τα συρταρωτά κλείστρα στα πλευρά και στο πάνω μέρος της κάθε πλευράς.

15. Εγκαταστήστε τις πόρτες του ρακ (15&16) βάζοντας τους πείρους περιστροφής τους στις αντίστοιχες εγκοπές που υπάρχουν στην βάση και στο πάνω πλαίσιο του ρακ.