

# HX-AD40 Συσκευή τηλεφωνητή PSTN

## Οδηγίες χρήσης και προγραμματισμού

[www.e-anagnostou.gr](http://www.e-anagnostou.gr)

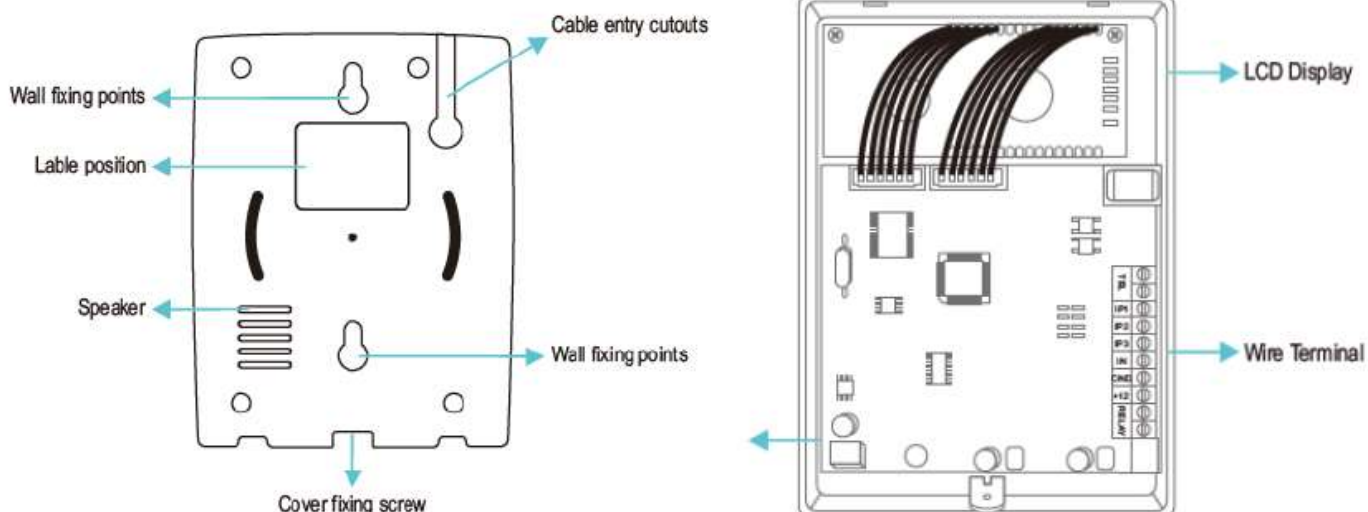
### Εγκατάσταση

Ξεβιδώστε την βίδα που υπάρχει στο κάτω μέρος της συσκευής και αφαιρέστε το πίσω κάλυμμα. Στερεώστε την πλάτη της συσκευής στον τοίχο. Περάστε τα καλώδια σύνδεσης και κάντε τις αντίστοιχες συνδέσεις.

Συνδέστε τον ακροδέκτη του ηχείου.

Βάλτε το καπάκι και ασφαλίστε το με την βίδα.

Η συσκευή πρέπει να βρίσκεται εγκατεστημένη σε απόσταση τουλάχιστον 30cm από την κεντρική μονάδα του συναγερμού.

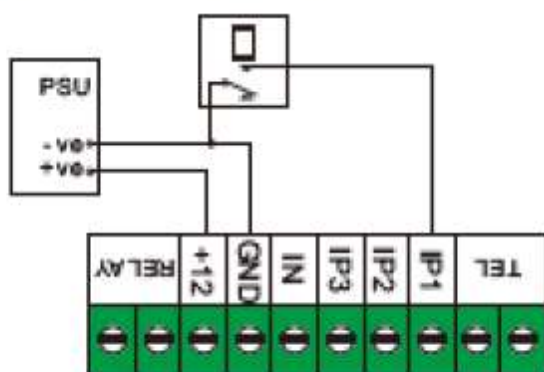


### Τροφοδοσία συσκευής

Ο τηλεφωνητής λειτουργεί με τάση τροφοδοσίας 12VDC μπορεί να τροφοδοτείται από την τροφοδοσία του συστήματος συναγερμού και η γραμμή τροφοδοσίας του θα πρέπει να ασφαρίζεται με ασφάλεια 2A.

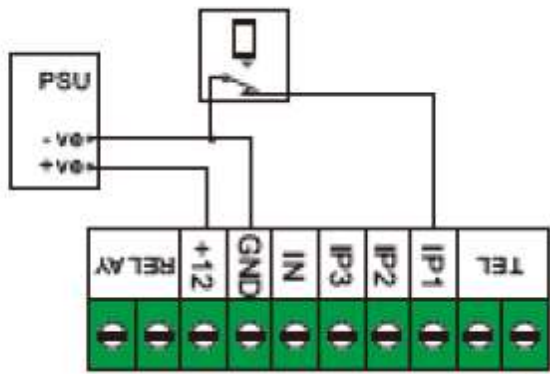
### Σύνδεση σαν αυτόνομος τηλεφωνητής

#### Σύνδεση του τηλεφωνητή για διέγερση με σήμα χαμηλής στάθμης NO



#### Σύνδεση του τηλεφωνητή για διέγερση με σήμα χαμηλής στάθμης NC

[www.e-anagnostou.gr](http://www.e-anagnostou.gr)



### Προγραμματισμός της συσκευής

**Auto Dialer  
Ready**

Όταν η συσκευή είναι σε κατάσταση κανονικής λειτουργίας το ενδεικτικό φωτοβολεί διαρκώς σε πράσινο χρώμα. Για να μπειτε σε κατάσταση προγραμματισμού πιάστε ENTER 8888 ENTER ( ο κωδικός που έχει οριστεί από το εργοστάσιο είναι το 8888 και μπορείτε να τον αλλάξετε), Μόλις μπειτε στην κατάσταση προγραμματισμού θα ακουστεί ένα ηχητικό σήμα επιβεβαίωσης αν για 20 δευτερόλεπτα δεν κάνετε καμία ενέργεια η συσκευή θα βγει από την κατάσταση προγραμματισμού.

### Προγραμματισμός αριθμών που θα καλούνται

**Menu(1-12)  
01 Alarm Number**

Μόλις μπειτε σε κατάσταση προγραμματισμού στην πρώτη θέση μπορείτε να προγραμματίσετε τους αριθμούς που θα καλεί ο τηλεφωνητής. Πιάστε ENTER. Με τα πλήκτρα UP/DOWN επιλέξτε στην θέση που θέλετε να αποθηκεύσετε τον τηλεφωνικό αριθμό και πιάστε ENTER θα ακουστεί ένας ήχος επιβεβαίωσης. Πληκτρολογήστε τον αριθμό τηλεφώνου που θέλετε και στο τέλος πληκτρολογήστε ENTER.

### Διαγραφή ενός αριθμού που έχετε προγραμματίσει.

Πιάστε ENTER

Επιλέξτε τον αριθμό που θέλετε να διαγράψετε

Πιάστε ENTER ξανά.

### Εγγραφή ηχητικού μηνύματος

**Menu(1-12)  
02 REC / PLAY**

Μπορείτε να ηχογραφήσετε έως και 4 ηχητικά μηνύματα στη θέση 0 το μήνυμα μπορεί να έχει διάρκεια έως 12 δευτερόλεπτα στις θέσεις 1, 2 και 3 κάθε μήνυμα μπορεί να έχει διάρκεια έως και 6 δευτερόλεπτα.

Με τα κουμπιά UP/DOWN επιλέξτε την δεύτερη θέση προγραμματισμού για να ηχογραφήσετε τα μηνύματα. Πιάστε ENTER, επιλέξτε με τα αριθμητικά πλήκτρα (0 έως 3) την θέση που θα ηχογραφήσετε το μήνυμα στην συνέχεια πιέστε 0 για να ηχογραφήσετε το μήνυμα ή 1 για να το ακούσετε. Πιάστε 0 και μιλήστε καθαρά κοντά στο μικρόφωνο, μια αντίστροφη μέτρηση θα εμφανίζεται στην οθόνη δείχνοντας τον χρόνο ηχογράφησης που απομένει. Η ηχογράφηση θα σταματήσει αυτόματα μόλις τελειώσει ο χρόνος ηχογράφησης αν θέλετε η ηχογράφηση να τελειώσει νωρίτερα πιάστε ENTER.

### Αναπαραγωγή ηχητικού μηνύματος

Δείτε παραπάνω παράγραφο.

### Καθορισμός τρόπου κλήσης

## Menu(1-12) 03 Dialing Mode

Μπορείτε να προγραμματίσετε την συσκευή είτε να καλεί κάποιους αριθμούς ανάλογα με την είσοδο (τύπο συναγερμού) που έχει διεγερθεί είτε να καλεί και τους 6 αποθηκευμένους αριθμούς διαδοχικά.

Για να καθορίσετε τον τρόπο κλήσης ενώ η συσκευή είναι σε κατάσταση προγραμματισμού με τα κουμπιά UP/DOWN επιλέξτε Dialing Mode και πιάστε ENTER, στην συνέχεια πιάστε 0 αν θέλετε οι αριθμοί να καλούνται ανάλογα με το είδος του συναγερμού ή 1 αν θέλετε να καλούνται διαδοχικά για κάθε συναγερμό. Πιάστε ENTER για να επιβεβαιώσετε την επιλογή σας, θα ακουστεί ένας ήχος επιβεβαίωσης.

### Καθορισμός σταθμών διέγερσης

## Menu(1-12) 04 Trigger Level

Οι εισοδοί Trigger ( IPI- IP3) και η είσοδος ( IN ) , μπορεί να προγραμματιστούν ανεξάρτητα είτε να διεγείρονται με υψηλό δυναμικό High ( + ve trigger) , είτε με χαμηλό δυναμικό ( -ve trigger) , ταυτόχρονα επιλέγετε αν οι κλήσεις θα ξεκινούν με την παρουσία (NC) ή την απουσία (N.O) της τάσης διέγερσης. Αν προγραμματίσετε οι εισοδοί να διεγείρονται με υψηλό δυναμικό αυτές θα διεγείρονται όταν η τάση ξεπερνά τα 3.5V ( η τάση διέγερσης σε καμία περίπτωση δεν θα πρέπει να ξεπερνά τα 15V)

Αν επιλέξετε η είσοδοι να διεγείρονται με χαμηλή στάθμη (Low input) η διέγερση θα προκαλείται όταν η τάση πέσει κάτω από 1 V.

Αν επιλέξετε διέγερση με επαφή τύπου Normally Close( N. C) όταν η επαφή ανοίγει (διακόπτεται η τάση διέγερσης) η συσκευή θα ξεκινά τις κλείσεις και θα σταματά όταν η επαφή κλείνει ξανά,. Αντίστοιχα αν επιλέξετε διέγερση τύπου NO οι κλήσεις θα ξεκινούν όταν η επαφή της εισόδου κλείνει (εμφανίζεται η τάση διέγερσης) και θα σταματούν όταν η επαφή ανοιχτοκυκλώνει εκ νέου.

Για να επιλέξετε τρόπο διέγερσης για κάθε είσοδο ενώ η συσκευή είναι σε κατάσταση προγραμματισμού με τα κουμπιά UP/DOWN επιλέξτε TRIGGER LEVEL και πιάστε ENTER

Χρησιμοποιώντας τα κουμπιά UP/DOWN επιλέξτε την είσοδο που θέλετε να ορίσετε τον τρόπο που διεγείρετε ( IPI- IP3) και (IN)

Και πιάστε ENTER θα δείτε τις παρακάτω ενδείξεις

**IP 1 Trigger Level  
L - N.O**

**IP 1 (0-3)  
2 = L-NO**

Μπορείτε να επιλέξετε κάθε μία από τις εισόδους (IP1,IP2,IP3 και IN) με τα κουμπιά UP/DOWN και για κάθε μια από αυτές με τα αριθμητικά κουμπιά έχετε τις παρακάτω επιλογές.

0=H-NO; 1=H-NC; 2=L-NO; 3=L-NC

Επιλέξτε το είδος διέγερσης που θέλετε και πιάστε ENTER

Όταν έχετε ολοκληρώσεις το ρυθμίσεις για όλες τις εισόδους πιάστε ESC

### Καθορισμός τρόπου διέγερσης

## Menu(1-12) 05 Trigger Mode

Οι είσοδοι του τηλεφωνητή μπορεί να προγραμματιστούν με τους ακόλουθους τρόπους

0=Edge Trigger Όταν η είσοδος διεγερθεί θα κληθούν όλοι οι αριθμοί κυκλικά 3 φορές ακόμα και αν η διέγερση σταματήσει.

1= Level Trigger Όταν η είσοδος διεγερθεί θα ξεκινήσει η κλήση των αριθμών και θα σταματήσει μόλις παύσει το σήμα διέγερσης.

Για να επιλέξετε-αλλάξετε τρόπο διέγερσης

Ενώ η συσκευή είναι σε κατάσταση προγραμματισμού με τα κουμπιά UP and DOWN επιλέξτε 05 Trigger Mode και πιάστε ENTER

Πιάστε 0 για Edge Trigger ή 1 για Level Trigger

Πιάστε ENTER για να ολοκληρώσετε.

### Ανάκληση τελευταίου συμβάντος

## Menu(1-12) 06 Last Event

Αν μια είσοδος της συσκευής έχει διεγερθεί μπορείτε να δείτε ποιά είσοδος έχει διεγερθεί την τελευταία φορά, Για να το δείτε αυτό ενώ η συσκευή είναι σε κατάσταση προγραμματισμού με τα κουμπιά UP/DOWN επιλέξτε Last Event και Enter θα εμφανιστεί η τελευταία είσοδος που έχει διεγερθεί. Για να βγείτε από αυτό το μενού πιάστε ESC.

### Αλλαγή κωδικού προγραμματισμού ( ο εργοστασιακός είναι 8888)

## Menu(1-12) 07 Password

Για να αλλάξετε τον κωδικό προγραμματισμού ενώ η συσκευή είναι σε κατάσταση προγραμματισμού με τα κουμπιά UP/DOWN επιλέξτε Password και πιάστε Enter πληκτρολογήστε τον νέο τετραψήφιο κωδικό και πιάστε εκ νέου Enter. Για να βγείτε από αυτό το μενού πιάστε ESC.

### Διενέργεια δοκιμαστικής κλήσης

## Menu(1-12) 08 Test Number

Για να κάνετε δοκιμαστική κλήση ενός αριθμού που είναι αποθηκευμένος σε μια θέση μνήμης ενώ η συσκευή είναι σε κατάσταση προγραμματισμού με τα κουμπιά UP/DOWN επιλέξτε Test Number στην συνέχεια με τα κουμπιά UP/DOWN επιλέξτε το νούμερο στο οποίο θέλετε να κάνετε δοκιμαστική κλήση και πιάστε ENTER. Για να βγείτε από το μενού πιάστε ESC.

### Ρύθμιση στάθμης ηχητικής ειδοποίησης

## Menu(1-12) 09 Volume

Μπορείτε να ρυθμίσετε την στάθμη των ηχητικών ειδοποιήσεων και μηνυμάτων σε τρεις θέσεις. Από τα εργοστάσιο είναι ρυθμισμένη στην μεσαία θέση, για να ρυθμίσετε την στάθμη ενώ η συσκευή είναι σε κατάσταση προγραμματισμού με τα κουμπιά UP/DOWN επιλέξτε Volume στην συνέχεια πιάστε ENTER και πιάστε 0 για χαμηλή στάθμη, 1 για μεσαία και 2 για υψηλή και πιάστε εκ νέου ENTER. Για να βγείτε από το μενού πιάστε ESC.

## Καθορισμός αριθμού χτυπημάτων για απομακρυσμένο έλεγχο

### Menu(1-12) 10 Ring Times

Η συσκευή διαθέτει ένα ρελέ το οποίο μπορεί να ενεργοποιηθεί αν καλέσετε την συσκευή και μόλις σηκώσετε την γραμμή πιέσετε 8 ή να απενεργοποιηθεί αν πιέσετε 9.

Για να ρυθμίσετε την στάθμη ενώ η συσκευή είναι σε κατάσταση προγραμματισμού με τα κουμπιά UP/DOWN επιλέξτε Ring Times στην συνέχεια πιέστε ENTER. Πληκτρολογήστε μετά από πόσα χτυπήματα θα απαντά η συσκευή (μέγιστη τιμή 9 και από το εργοστάσιο είναι ρυθμισμένη στα 3) και πιέστε ENTER. Για να βγείτε από το μενού πιέστε ESC.

## Καθορισμός χρόνου ενεργοποίησης του ρελέ

### Menu(1-12) 11 Relay Time

Μπορείτε να καθορίσετε το χρονικό διάστημα που η επαφή του ρελέ θα παραμένει ενεργοποιημένη. Για να καθορίσετε το χρόνο ενεργοποίησης (από 1 έως 255 sec). ενώ η συσκευή είναι σε κατάσταση προγραμματισμού με τα κουμπιά UP/DOWN επιλέξτε Relay Time στην συνέχεια πιέστε ENTER. Πληκτρολογήστε την χρονική διάρκεια ενεργοποίησης που επιθυμείτε και πιέστε ENTER. Για να βγείτε από το μενού πιέστε ESC.

## Επιλογή επανάληψης μηνυμάτων

### Menu(1-12) 12 Play Times

Όταν η συσκευή καλεί έναν αριθμό μπορεί να αναπαράξει το μήνυμα μόνο μια φορά (εργοστασιακή ρύθμιση) ή 2 . Αν θέλετε το μήνυμα να αναπαράγεται 2 φορές ενώ η συσκευή είναι σε κατάσταση προγραμματισμού με τα κουμπιά UP/DOWN επιλέξτε Play Times και στην συνέχεια πιέστε ENTER, Πιέστε 2 (για να αναπαράγεται το μήνυμα 2 φορές) και ENTER.

## Επαναφορά εργοστασιακών ρυθμίσεων

Αποσυνδέστε την τροφοδοσία, πιέστε παρατεταμένα το κουμπί ENTER και κρατώντας το πατημένο επαναφέρετε την τροφοδοσία μετά από λίγο θα ακουστεί ένας παρατεταμένος ήχος και ο τηλεφωνητής θα έχει επανέλθει στις εργοστασιακές ρυθμίσεις του.

## ΑΛΛΕΣ ΣΗΜΑΝΤΙΚΕΣ ΠΛΗΡΟΦΟΡΙΕΣ

- Για τον καθαρισμό του περιβλήματος να χρησιμοποιείτε μόνο ένα ελάχιστο υγραμένο με νερό πανί. Ποτέ μην χρησιμοποιείτε, διαλυτικά υγρά σπρέι κλπ μιας και μπορεί να καταστρέψετε το περίβλημα των συσκευών.
- Για οποιαδήποτε επιπλέον πληροφορία μπορείτε να επικοινωνήσετε στο τηλέφωνο 210 9014260 ή μέσω ηλεκτρονικού ταχυδρομείου στο [info@e-anagnostou.gr](mailto:info@e-anagnostou.gr)
- Αν και το προϊόν δεν περιέχει βλαβερά υλικά μετά το τέλος της ωφέλιμης ζωής του πρέπει να ανακυκλώνεται σύμφωνα με τους τοπικούς και Ευρωπαϊκούς κανονισμούς για την ανακύκλωση ηλεκτρονικών συσκευών.